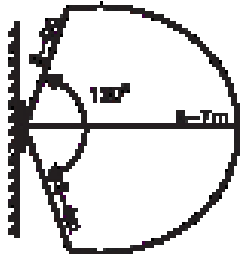
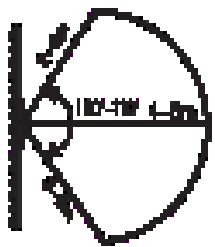
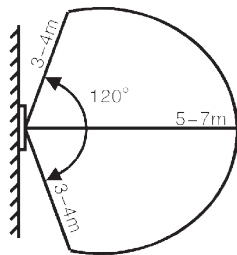
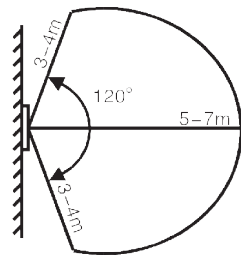
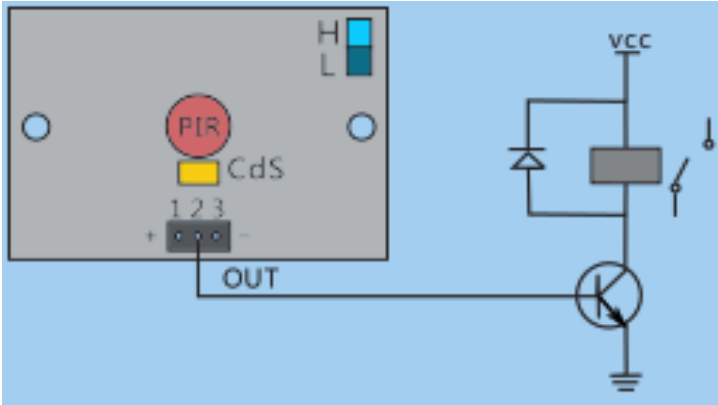


СРАВНИТЕЛЬНЫЕ ХАРАКТЕРИСТИКИ PIR-МОДУЛЕЙ ПРОИЗВОДСТВА SENBA

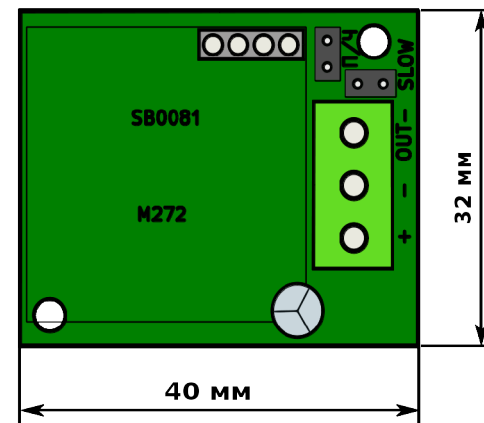
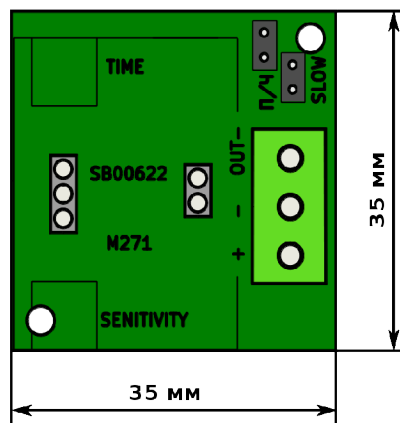
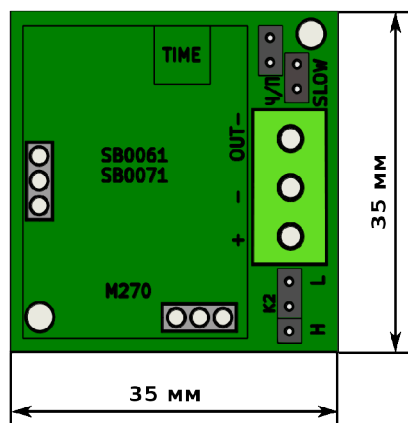
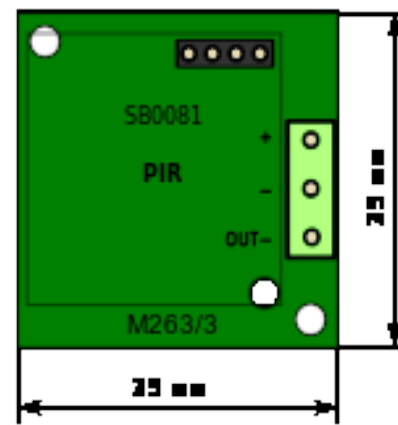
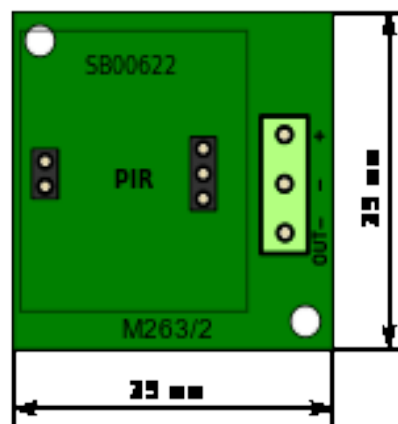
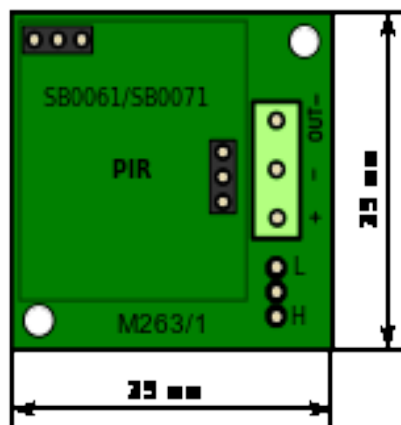
Параметры	SB0061	SB0071	SB0081	SB00622A
Габариты	24 x 32 мм	24 x 32 мм	28 x 28 мм	24 x 32 мм
$U_{пит}$	5 - 20 В			
$I_{потр}$	< 50 мкА		< 1,5 мА	< 0,1 мА
$U_{вых}$	3,3 В			3 В и $U_{пит}$ (выход с открытым коллектором, $I_{max} \leq 0,2$ А)
Рабочая температура	-17°C — 70°C			-20°C — 60°C
Задержка отключения	регулируемая 5 с — 18 мин	регулируемая до 15 с	нерегулируемая 30 с	регулируемая 5 с — 18 мин
Наличие фотодатчика	нет	нет	да	да, регулировка чувствительности
Схематическое изображение				
	<p>VCC — вход питания GND — выход питания OUT — логический выход H — если замкнут джампером, разрешает активировать сенсор повторно до окончания времени задержки отключения L — если замкнут джампером, запрещает активировать сенсор повторно до окончания времени задержки отключения</p>		<p>VCC — вход питания GND — выход питания OUT — логический выход CDS — выход фотодатчика (для срабатывания сенсора только в тёмное время суток необходимо подключить к GND)</p>	<p>VCC — вход питания GND — выход питания OUT — логический выход «+» — управляющий выход с уровнем $U_{пит}$ (подключён к VCC) «-» — управляющий выход, при срабатывании датчика подключён к GND</p>

Параметры	SB0061	SB0071	SB0081	SB00622A
	Примечание: коммутация датчиков с другими устройствами осуществляется через PLS разъём с шагом 2,54 мм.			
Диаграмма направленности линзы				
Высота линзы	16 мм	10 мм	16 мм	16 мм
Типовое применение				
Совместимость с модулями	M263/1 M270		M263/3 M271	M263/2 M272

Из-за высокой чувствительности устройства ИК-датчика, не рекомендуется использовать модуль:

- в среде, параметры которой могут значительно и быстро изменяться;
- в местах ударов или вибраций;
- в местах, где есть препятствующие прохождению ИК лучей материалы, например, стекло, пластик;
- при воздействии прямого солнечного света;
- вблизи нагревателей или кондиционеров.

Коммутирующие модули **M263/x** и **M270 - M272** разработаны специально для работы с данными датчиками. Рекомендуемое применение — включение светодиодных лент, низковольтных ламп или других нагрузок постоянного тока до 5 А с напряжением 12 В. Применение полевого транзистора в качестве коммутирующего элемента и отказ от реле позволили сделать устройства абсолютно бесшумными и значительно снизить их размер, а малая рассеиваемая мощность позволяет их эксплуатировать непрерывно. Модули **M263/x** обеспечивают простое включение/выключение нагрузки, в то время как **M270 - M272** выполняют функцию **Soft Switch**, осуществляя плавное включение и выключение, а также позволяет выбрать скорость затухания (джампер **SLOW**) режим полного или частичного выключения(джампер **Ч/П**). Режим частичного выключения позволяет обеспечить дежурное освещение. Ниже приведены характеристики и схематические изображения модулей.



Параметр	Значение
Для M263/х и M270 - M272	
$U_{вх}$	12 В
$I_{нагр}$	до 5 А
Монтажное отверстие	3 мм
Для M270 - M272	
Время быстрого выключения	2 с
Время медленного выключения (установлен джампер SLOW)	7 с
Интенсивность освещения в дежурном режиме (установлен джампер Ч/П)	10 %

Для подключения нагрузки и датчиков следует придерживаться следующих правил (как показано на рисунках ниже):

- «+» источника питания и нагрузки подключить к одному контакту клеммника (на плате обозначен знаком «+»);
- «-» источника питания подключить к контакту клеммника со знаком «-»;
- «-» нагрузки подключить к контакту клеммника «**OUT-**»;
- коммутирующую плату следует прикрепить к токоизолирующей поверхности;
- при монтаже между коммутирующей платой и крепёжной поверхностью (или корпусом) следует использовать изолирующую монтажную шайбу или втулку высотой 3 - 5 мм;
- установить PIR датчик в гнезда на плате;
- регулировка времени задержки и чувствительности фотодатчика (если доступно) осуществляется вращением соответствующих подстроечных резисторов на PIR датчике;
- выбор режима работы SB0061/SB0071 (L/H режим) осуществляется джампером (на плату выведен PLS разъём).

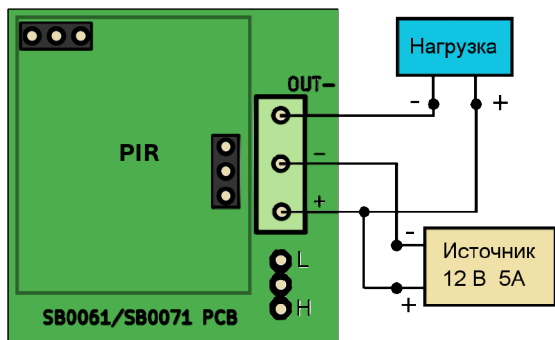
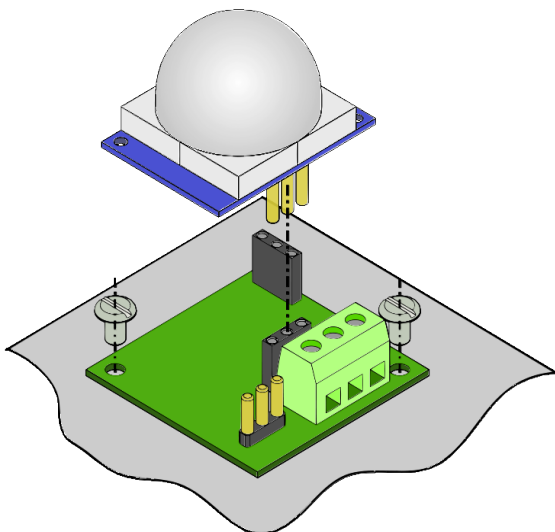
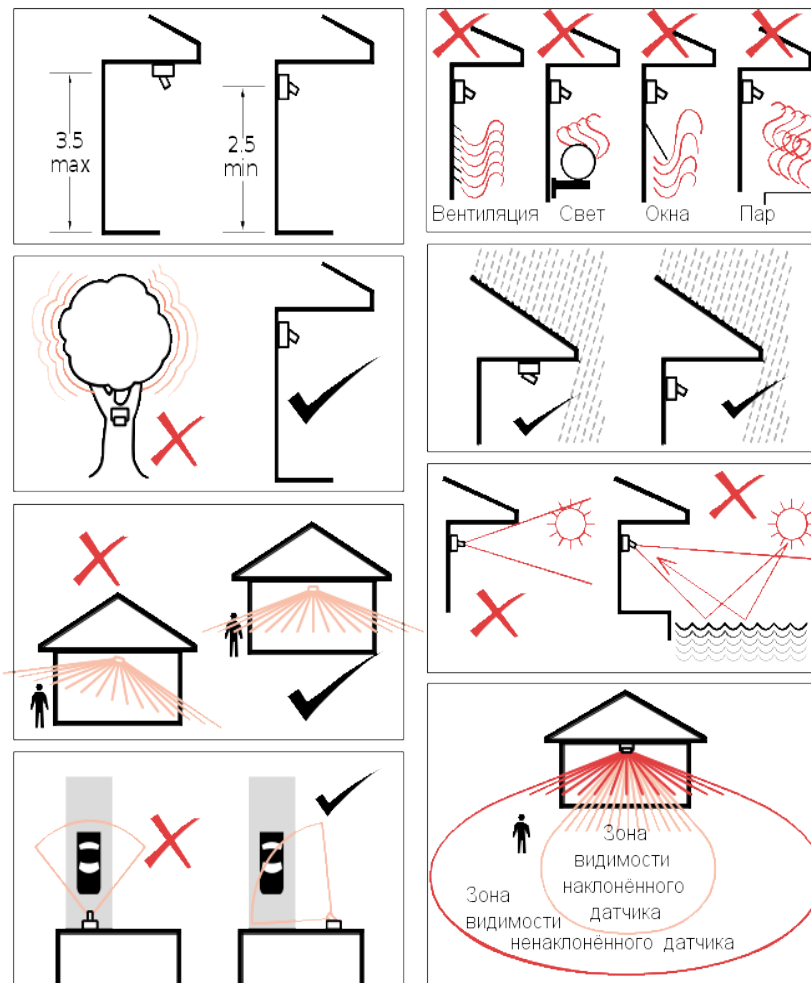


Схема подключения модуля



Установка модуля и датчика



Рекомендации по установке датчиков