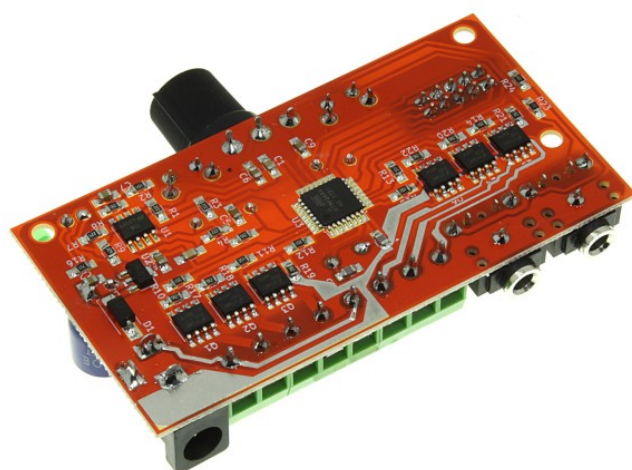


# RADIO-KIT

Українська English

## Цвѐтомузыка для RGB ленты 6 каналов

### M-165.1



# Техническая Спецификация

## Область применения

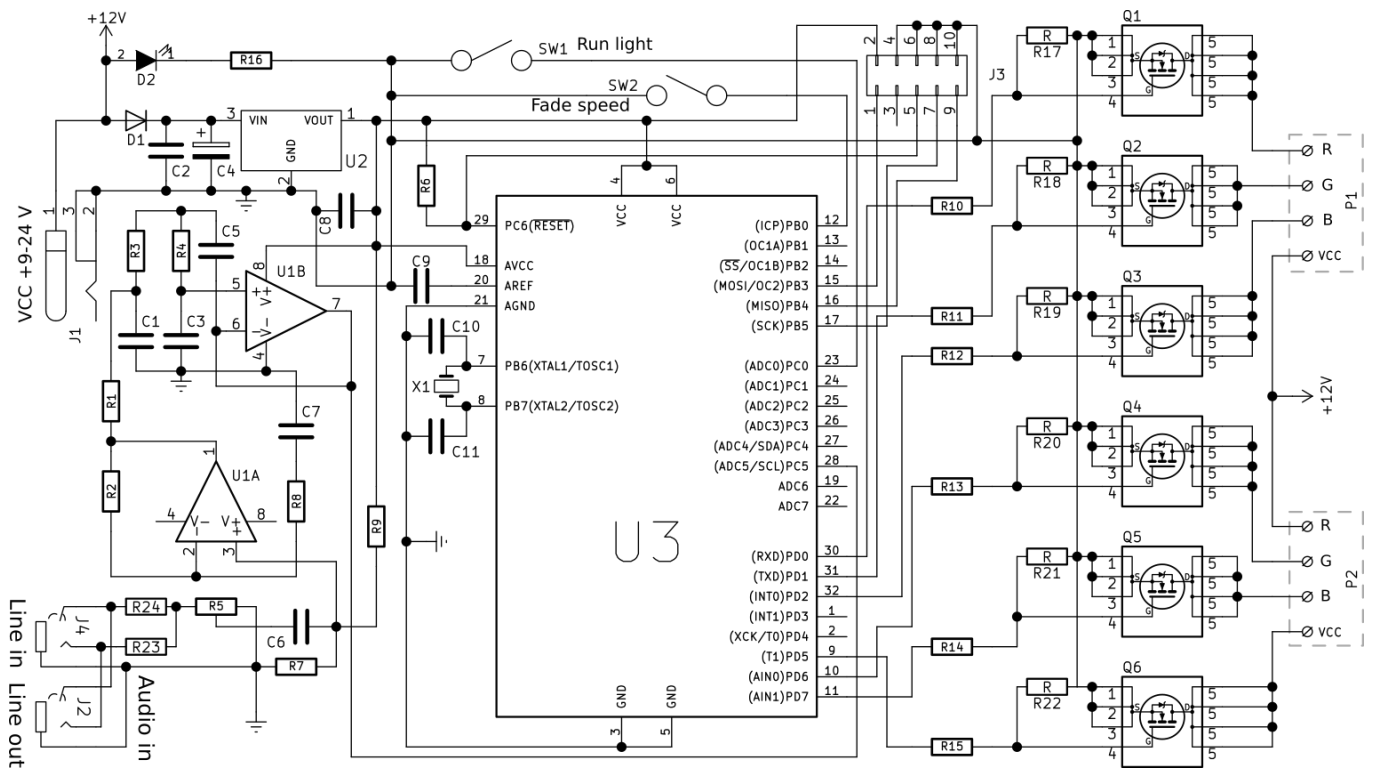
Устройство предназначено для сопровождения музыкальной фонограммы цветовыми, световыми эффектами на шести канальной цветной LED ленте, или мощных светодиодах, разного цвета свечения.

\* Идея устройства RGB цветомузыка взята на сайте: <http://lightportal.at.ua>

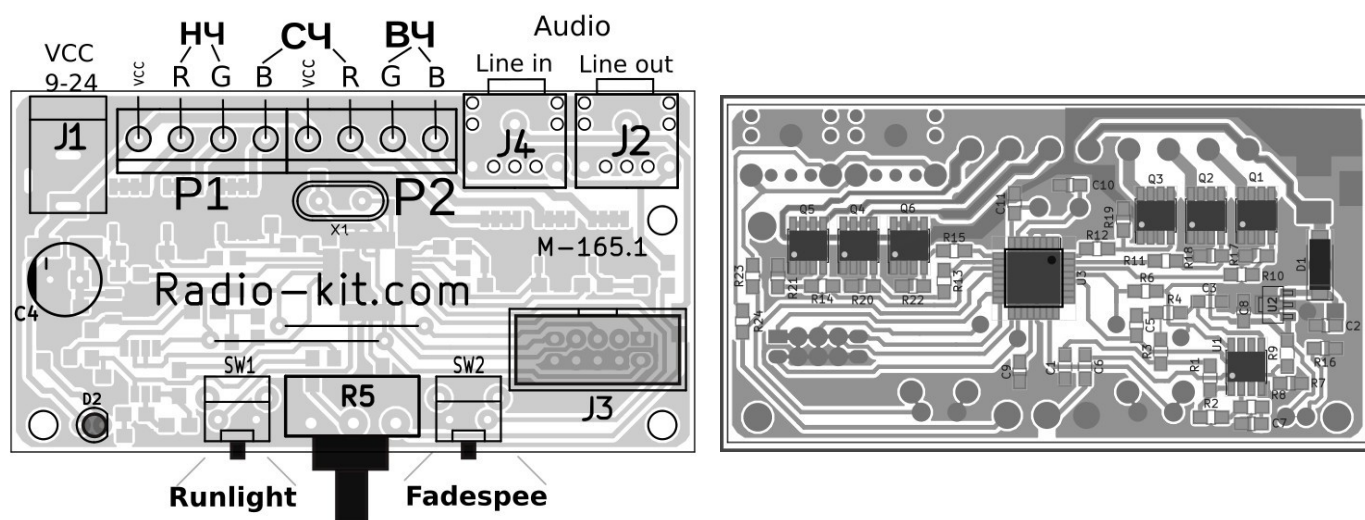
## Технические характеристики:

Входное напряжение, В.....	9...24
Потребляемый ток зависит от нагрузки, mA.....	30
Максимальный, сумарный ток нагрузки, A.....	5
Количество выходных каналов, шт.....	6
Габаритные размеры модуля, мм.....	81x43x25

## Схема электрическая принципиальная



## Схема расположения элементов



## Описание работы и подключения

К разъёму J1 подключается источник питания 9-24В DC. К выходам P1, P2 подключается две светодиодные RGB ленты 12/24 В, как показано на схеме расположения элементов, или 6-ть разно-цветных лент, или мощные, цветные светодиоды, цвет и геометрия размещения которых. Вы можете выбрать на свое усмотрение, для каналов (НЧ, СЧ, ВЧ) спектра звука.

Светодиод D2 сигнализирует подачу питания на устройство.

К J4 подключается штекер Jack 3.5мм, который необходимо подключить к любому звуковоспроизводящему устройству, можно и на выход усилителя низкой частоты.

Разъём J2 является линейным аудио выходом, который запаралелен с аудио входом модуля, в режиме СТЕРЕО.

С помощью подстроенного резистора R5 задаем уровень входного звукового сигнала, который определяют яркость свечения светодиодной ленты.

Кнопка SW2 "Fadespeed" Одиночное нажатие меняет скорость угасания каналов при отсутствии более сильного пика.

В зависимости от характера музыки может понадобится разная скорость затухания для лучшего визуального восприятия.

Удержание кнопки SW2 дольше 3 секунд будет переключать режим работы (стандартный, агрессивный, агрессивный x2).

Кнопка SW1 «Runlight», одиночное нажатие, меняет режим устройства в состоянии покоя (бегущие огни, плавная подсветка, выключено). По умолчанию, при первом включении устройства, установлен режим бегущих огней. Удержание кнопки SW1 дольше 3 секунд сохраняет текущие настройки (скорость затухания, режим поведения в тишине, режим работы).

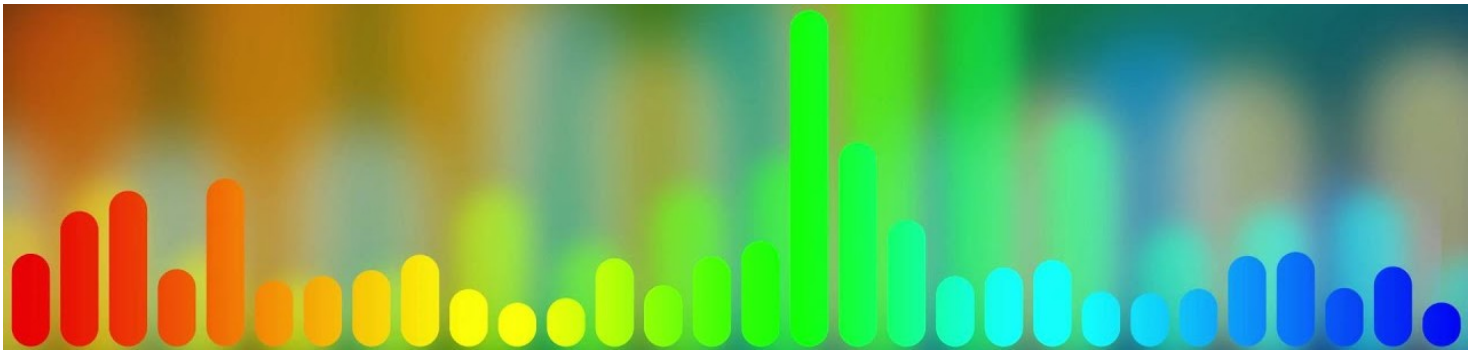
Удержание одновременно двух кнопок "Runlight" и "Fadespeed" дольше 3 секунд приведет к сбросу на начальные настройки.

Перепрограммирование.

Через разъем J3 (SPI), не выпаивая микроконтролер ATmega 8, можно сменить исполнительную программу, которую можно загрузить с сайта: <http://lightportal.at.ua>

Там вы найдете разнообразные обновления и исходные коды для самостоятельного изменения программы. За неудачное перепрограммирование устройства покупателем предприятие ответственность не несет!

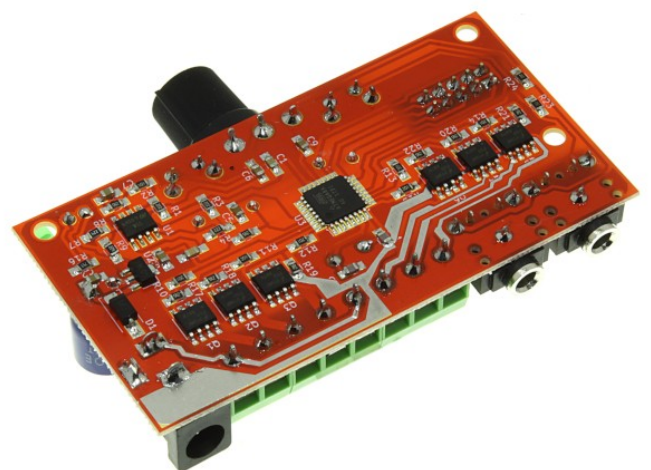
Для программирования можно использовать K156 или M265 программатор, который можно приобрести у нас на сайте: [radio-kit.com](http://radio-kit.com)



# RADIO-KIT

## Світломузика для RGB стрічки 6 каналів

**M-165.1**



# Технічна специфікація

## Область застосування

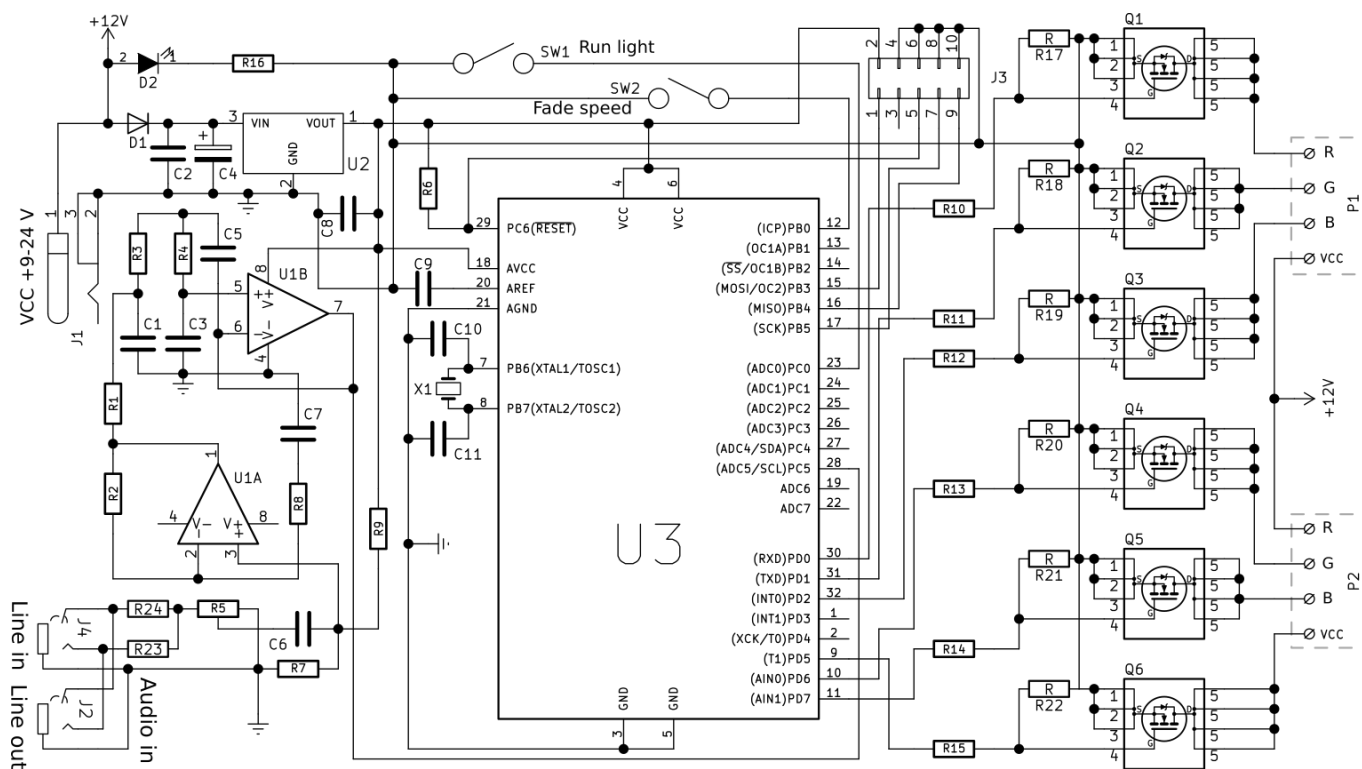
Пристрій призначений для супроводу музичної Фонограми кольоровими світловими ефектами на шести каналній кольоровій LED стрічці, або потужних світлодіодах, різного кольору світіння.

\* Ідея пристрою RGB світломузика взята на сайті: <http://lightportal.at.ua>

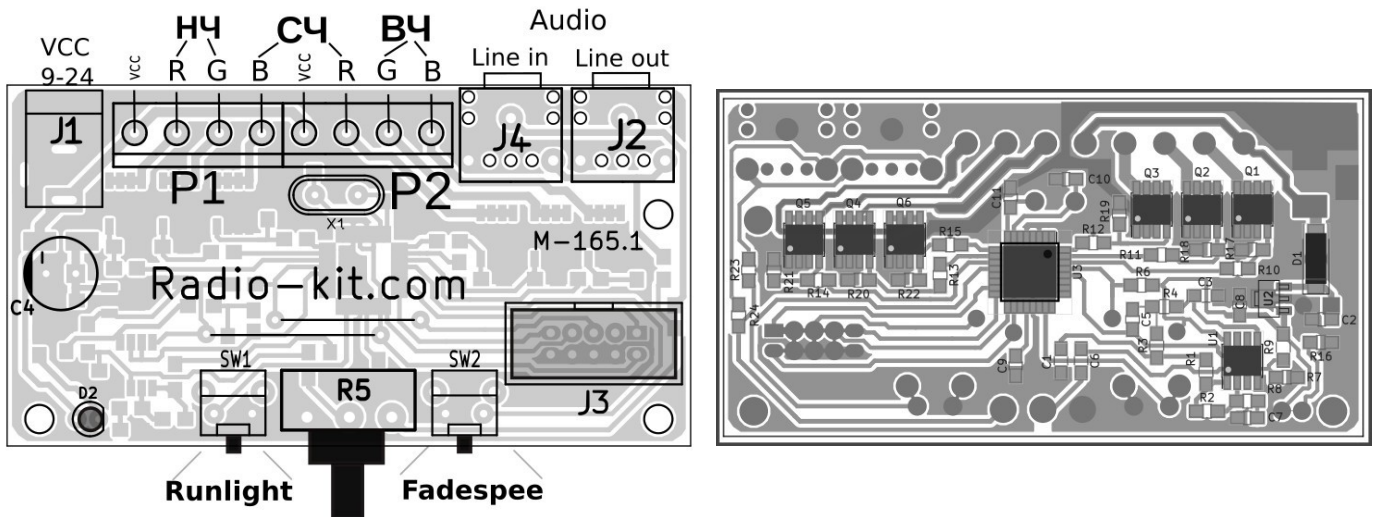
## Технічні характеристики:

Вхідна напруга, В .....	9 ... 24
Струм залежить від навантаження, мА .....	30
Максимальний, сумарний струм навантаження, А .....	5
Кількість вихідних каналів, шт .....	6
Габаритні розміри модуля, мм .....	81x43x25

## Схема електрична принципова



## Схема розташування елементів



## Опис роботи та підключення

До роз'єму J1 підключається джерело живлення 9-24В DC. До виходів P1, P2 підключається дві світлодіодні RGB стрічки 12/24 В, як показано на схемі розташування елементів, або 6-ть різно-кольорових стрічок, або потужні, кольорові світлодіоди, колір і геометрія розміщення яких. Ви можете вибрати на свій розсуд, для каналів (НЧ, СЧ, ВЧ) спектра звуку.

Світлодіод D2 сигналізує подачу живлення на пристрій.

До J4 підключається штекер Jack 3.5мм, який необхідно підключити до будь-якого звуковідтворюючого пристрою, можна і на вихід підсилювача низької частоти.

Роз'єм J2 є лінійним аудіо виходом, який запаралелино з аудіо входом модуля, в режимі СТЕРЕО.

За допомогою підлаштовуючого резистора R5 задаємо рівень вхідного звукового сигналу, який визначають яскравість світіння світлодіодної стрічки.

Кнопка SW2 "Fadespeed" Одиночне натискання змінює швидкість згасання каналів при відсутності більш сильного піку.

Залежно від характеру музики може знадобиться різна швидкість загасання для кращого візуального сприйняття.

Утримання кнопки SW2 довше 3 секунд буде перемикає режим роботи (стандартний, агресивний, агресивний x2).

Кнопка SW1 «Runlight», одиночне натискання, змінює режим пристрою в стані спокою (біжать вогні, плавне підсвічування, вимкнено). Утримання кнопки SW1 довше 3 секунд зберігає поточні налаштування (швидкість загасання, режим поведінки в тиші, режим роботи).

Утримання одночасно двох кнопок "Runlight" і "Fadespeed" довше 3 секунд призведе до скидання на початкові налаштування.

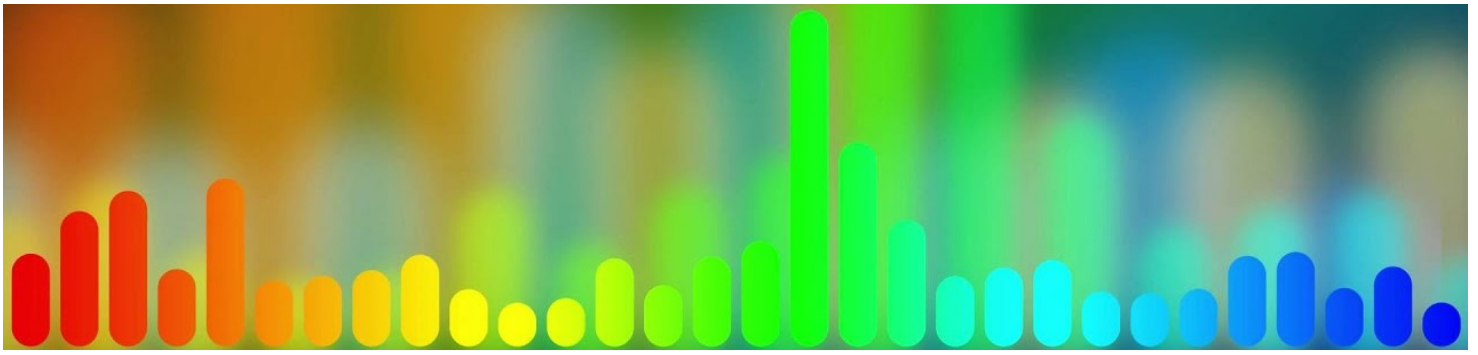
Перепрограмування.

Через роз'єм J3 (SPI), можна змінити виконавчу програму, яку можна завантажити з сайту: <http://lightportal.at.ua>

Там ви знайдете різноманітні оновлення і вихідні коди для самостійної зміни програми. За невідале перепрограмування пристрою покупцем підприємство відповідальності не несе!

Для програмування можна використовувати K156 або M265 програматор, який можна придбати у нас на сайті: **radio-kit.com**





# RADIO-KIT

## Color music for RGB tape 6 channels

**M-165.1**



# Data sheet

## Application area

The device is designed to accompany a musical background with color, light effects on a six-channel color LED strip, or powerful LEDs, of different glow colors.

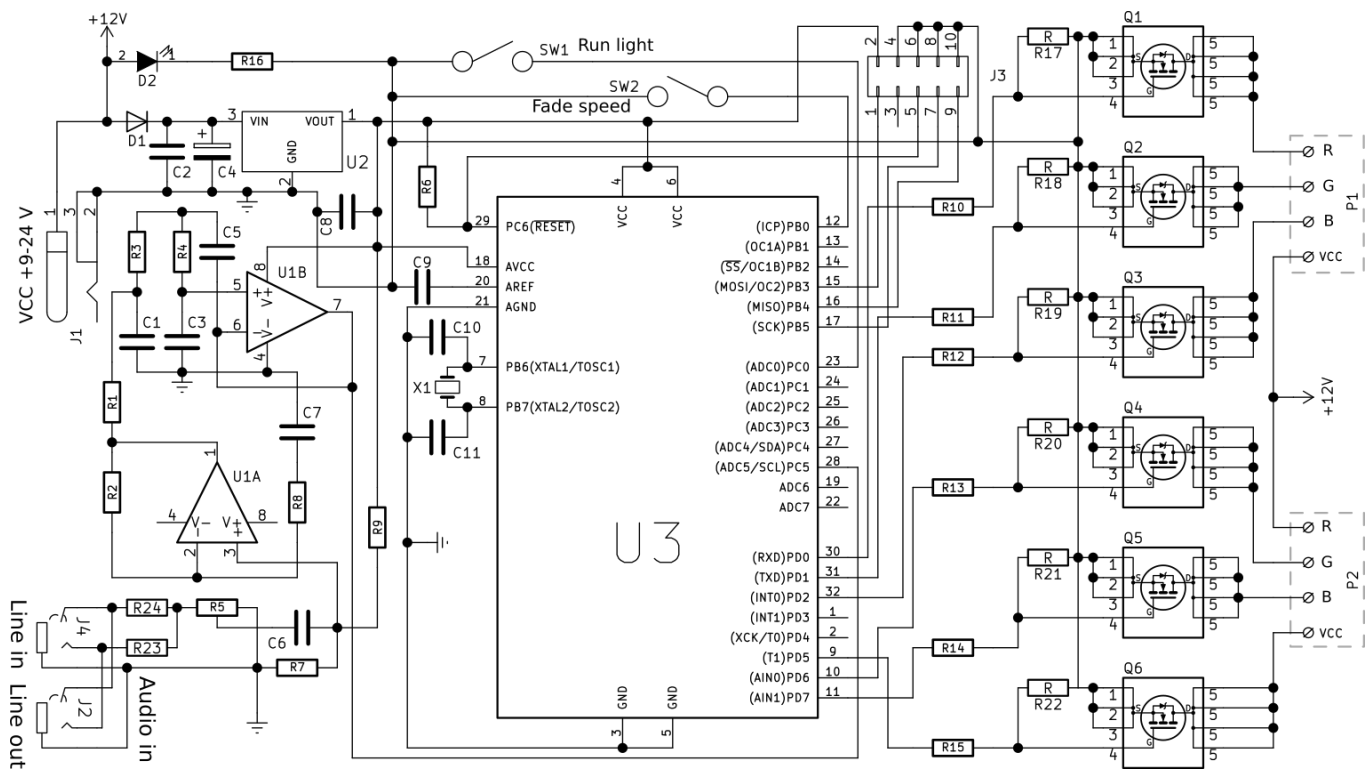
\* The idea of the RGB color music device is taken from the website:

<http://lightportal.at.ua>

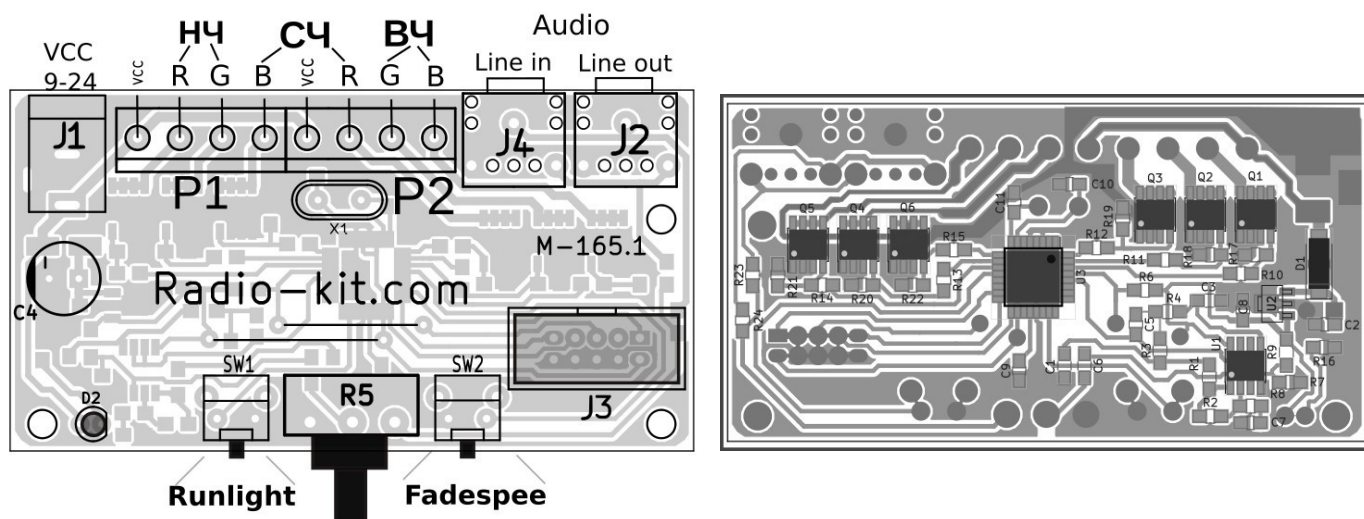
## Specifications:

Input voltage, V .....	9 ... 24
The consumed current depends on the load, mA.....	30
Maximum total load current, A .....	5
Number of output channels, pcs .....	6
Overall dimensions of the module, mm .....	81x43x25

## Electrical schematic diagram



## Layout of elements



## Description of work and connections

J1 connector connects to 9-24V DC power supply. The outputs P1, P2 are connected to two LED RGB strips 12/24 V, as shown in the layout of the elements, or 6 different-colored strips, or powerful, colored LEDs, the color and geometry of placement of which. You can choose at your discretion for the channels (LF, MF, HF) of the sound spectrum.

LED D2 signals power supply to the device.

A 3.5mm Jack plug is connected to J4, which must be connected to any sound-reproducing device, it is also possible to the output of a low-frequency amplifier.

Connector J2 is a line-level audio output, which is paralleled with the audio input of the module, in STEREO mode.

Using the adjusted resistor R5, we set the level of the input audio signal, which will determine the brightness of the LED strip.

SW2 "Fadespeed" Button A single press changes the rate at which the channels fade out when there is no stronger peak.

Depending on the nature of the music, you may need a different decay rate for a better visual experience.

Holding the SW2 button for more than 3 seconds will switch the operating mode (standard, aggressive, aggressive x2).

SW1 "Runlight" button, single press, changes the mode of the device at rest (running lights, fading backlight, off). By default, when you turn on the device for the first time, the running lights mode is set. Holding the SW1 button for more than 3 seconds saves the current settings (decay rate, silent behavior, operating mode).

Holding both the "Runlight" and "Fadespeed" buttons simultaneously for more than 3 seconds will reset to the initial settings.

Reprogramming.

Through the J3 (SPI) connector, without unsoldering the ATmega 8 microcontroller, you can change the executive program, which can be downloaded from the site: **<http://lightportal.at.ua>**

There you will find a variety of updates and source codes for changing the program yourself. The company is not responsible for unsuccessful reprogramming of the device by the buyer!

For programming, you can use the K156 or M265 programmer, which can be purchased on our website: **[radio-kit.com](http://radio-kit.com)**