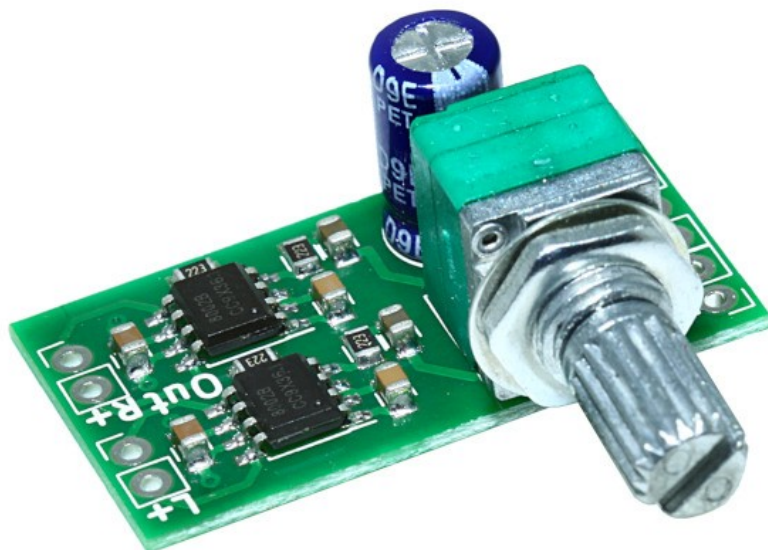


2x3Вт (5В) УНЧ MD8002 с регулятором громкости

M318



Техническая Спецификация

Модуль усилителя на микросхеме MD8002 предназначен для создания малогабаритных усилителей с низковольтным питанием, например, от USB разъема компьютера, ноутбука, в портативных устройствах с батарейным питанием или от зарядного устройства для смартфона. Особенность модуля - практическое отсутствие помех при питании от импульсных источников. Модуль оснащен регулятором громкости.

Технические характеристики

- Выходная мощность 5.0В, 10% THD+N, 3Ω 3 Вт
- Выходная мощность 5.0В, 10% THD+N, 4Ω 2.65 Вт
- Выходная мощность 5.0В, 10% THD+N, 8Ω 1.8 Вт
- Напряжение питания: 2.20- 5.5В
- Габаритные размеры: 33x33x15мм

Схема электрическая принципиальная

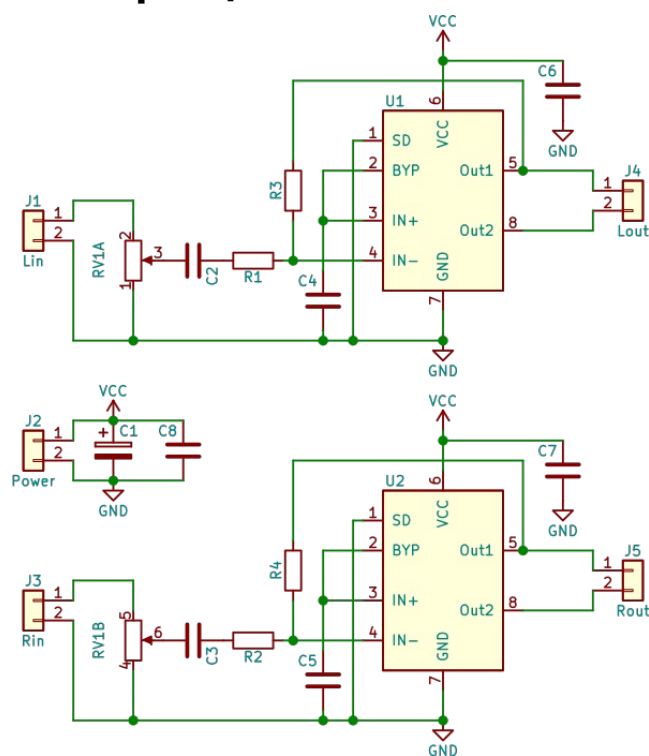
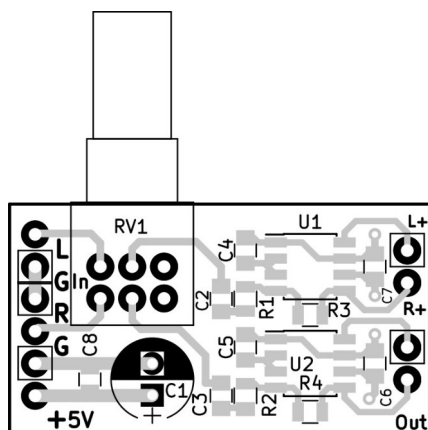
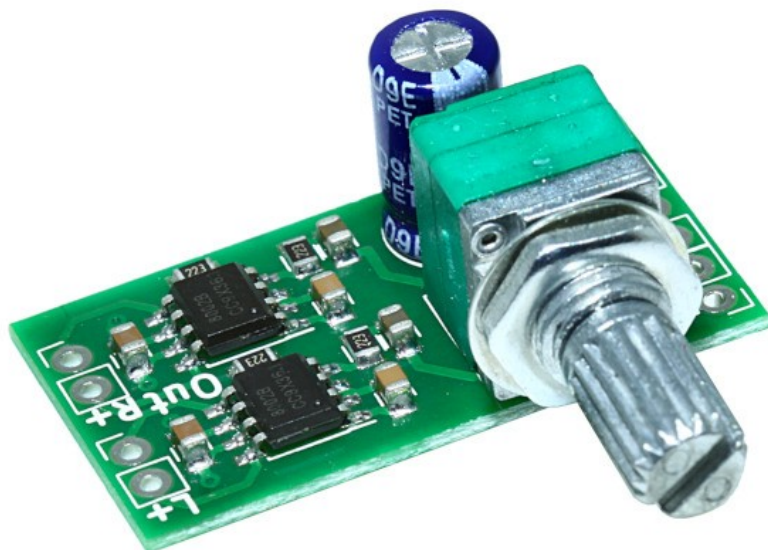


Схема расположения элементов



2x3Вт (5В) УНЧ MD8002 з регулятором гучності

M318



Технічна специфікація

Модуль підсилювача на мікросхемі MD8002 призначений для створення малогабаритних підсилювачів з низьковольтним живленням, наприклад, від USB роз'єму комп'ютера, ноутбука, в портативних пристроях з батарейним живленням або від зарядного пристрою для смартфона. Особливість модуля - практична відсутність перешкод при живленні від імпульсних джерел. Модуль оснащений регулятором гучності.

Технічні характеристики

- Вихідна потужність 5.0в, 10% THD + N, 3Ω 3 Вт
- Вихідна потужність 5.0в, 10% THD + N, 4Ω 2.65 Вт
- Вихідна потужність 5.0в, 10% THD + N, 8Ω 1.8 Вт
- Напруга живлення: 2.20- 5.5В
- Габаритні розміри: 33x33x15мм

Схема електрична принципова

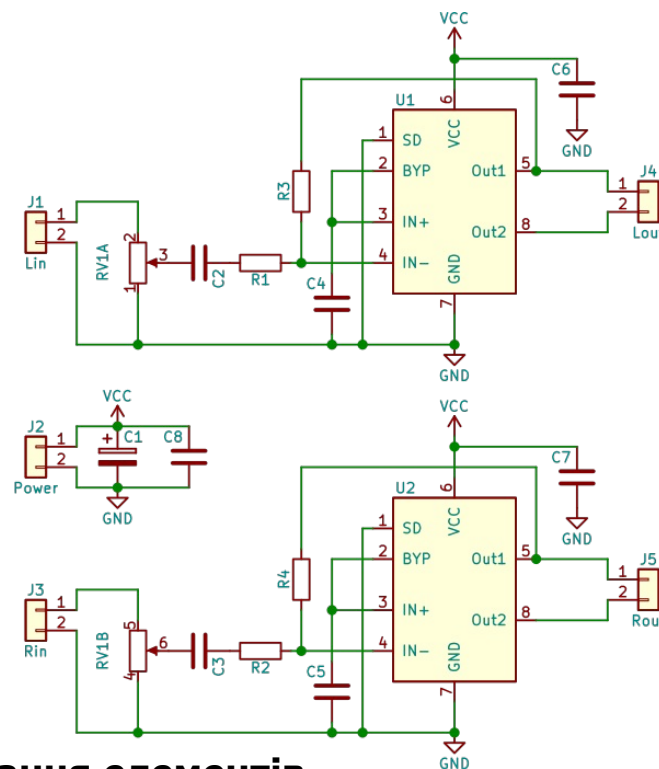
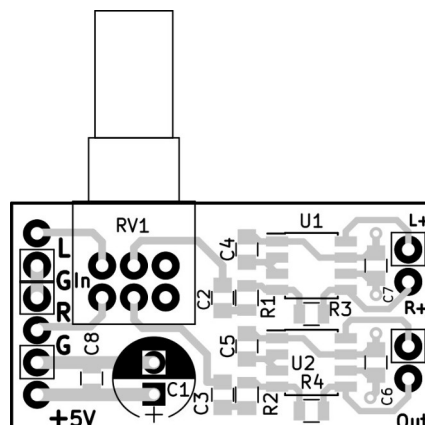
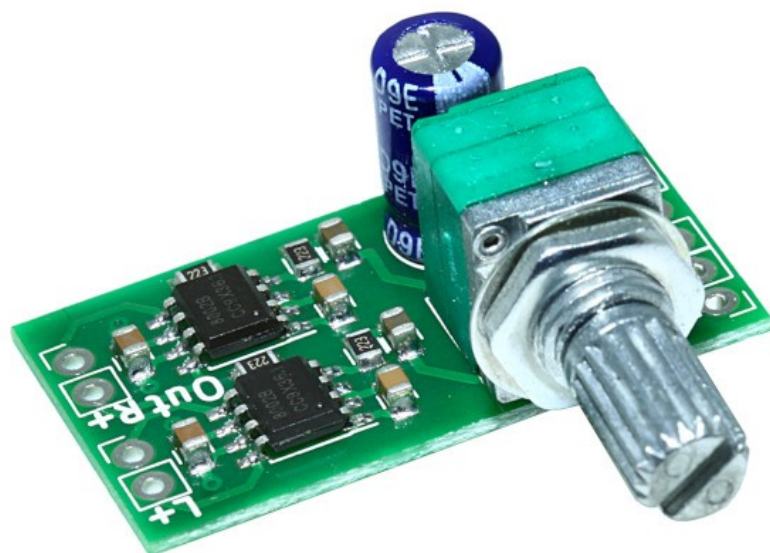


Схема розташування елементів



2x3W (5V) low frequency amplifier MD8002 with volume control

M318



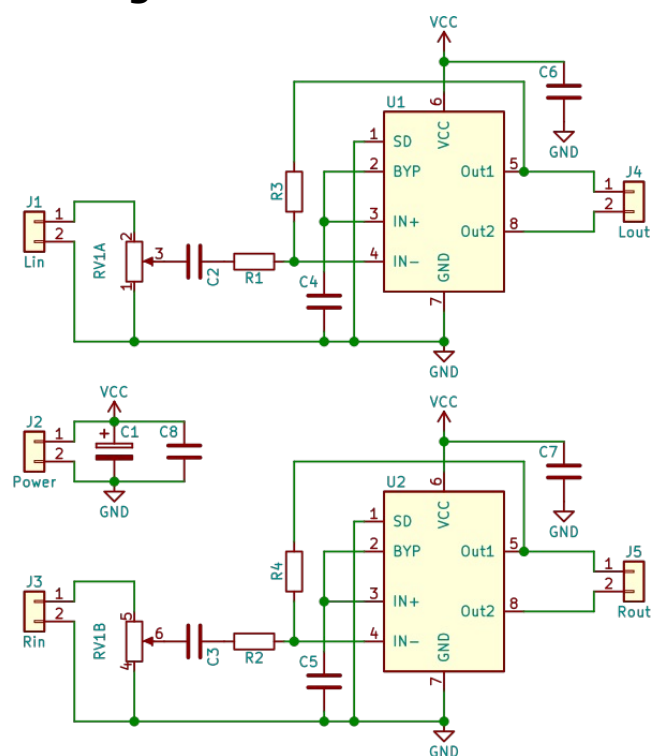
Data sheet

The amplifier module on the MD8002 chip is designed to create small-sized amplifiers with low-voltage power, for example, from the USB connector of a computer, laptop, in portable devices with battery power or from a smartphone charger. A feature of the module is the practical absence of interference when powered from switching sources. The module is equipped with a volume control.

Specifications

- Output power 5.0V, 10% THD + N, 3Ω 3W
- Output power 5.0V, 10% THD + N, 4Ω 2.65W
- Output power 5.0V, 10% THD + N, 8Ω 1.8W
- Supply voltage: 2.20-5.5V
- Overall dimensions: 33x33x15mm

Electrical schematic diagram



Layout of elements

