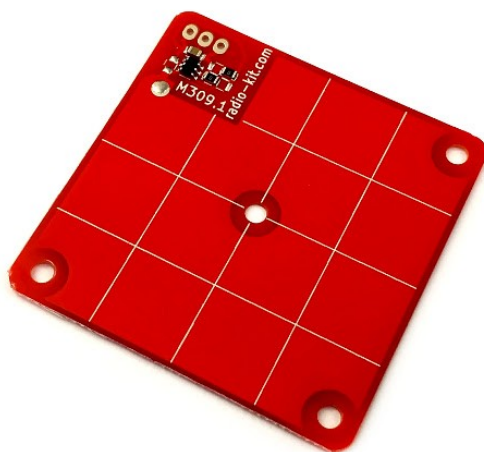


M309.1

RADIO-KIT

English

Сенсорная панель для Ардуино TouchPad



Техническая Спецификация

редакция 1.1
17/04/2019

ООО «Научно Производственное Предприятие Радиоконтакты»
а/я 31, пр. Леся Курбаса 2б, Киев, 03148, Украина
Отдел продаж: +38(095)833-22-55 Техподдержка: +38(096)833-22-55

Область применения

Сенсорная панель на базе микросхемы ТТР223 позволяет создать бесконтактный датчик, который можно встроить в корпусные конструкции, под гипсокартон, под столешницу или зашить в мягкую игрушку. Размеры панели позволяют получить устойчивое срабатывание сенсора на значительном расстоянии от него — до 100мм. При необходимости размеры панели можно уменьшить, если важны габариты или чувствительность слишком высока. Плата выполнена на тонком (0,5мм) текстолите и хорошо режется ножницами.

Технические характеристики

- Габаритные размеры: 50x50x3мм;
- Напряжение питания: 5V;
- Ток нагрузки: 5mA (выход CMOS)

Схема электрическая принципиальная

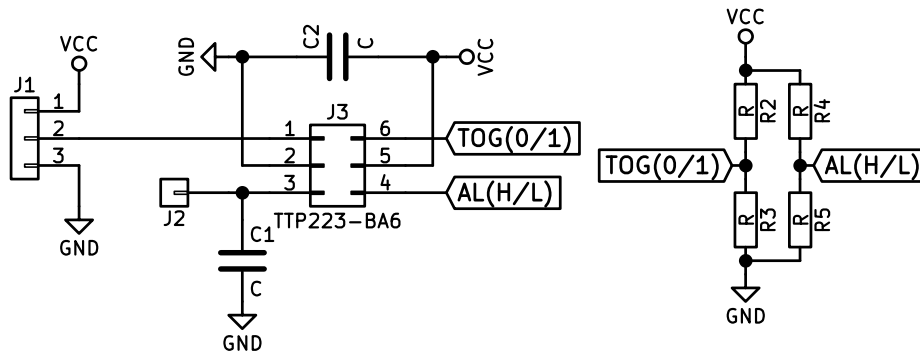
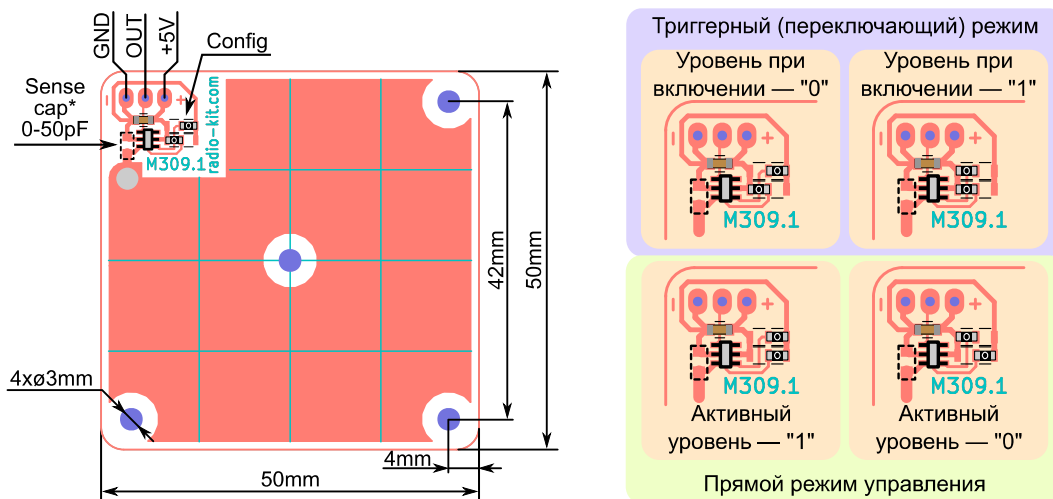


Схема расположения элементов



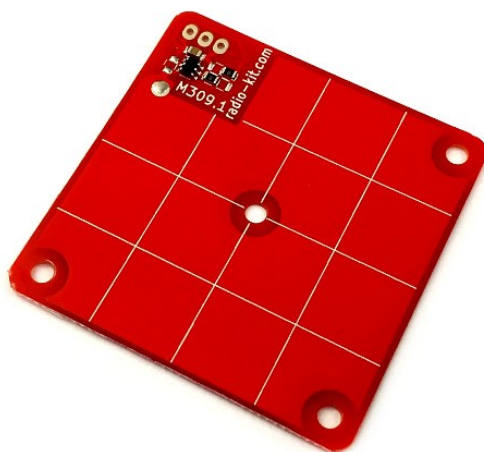
Конденсатор C1, ограничивающий чувствительность модуля (Sense cap), по умолчанию не установлен.

Конфигурационные резисторы R2-R5 (0 Ом) установлены в триггерный режим (с фиксацией).

M309.1

RADIO-KIT

Digital touch sensor capacitive touch switch panel module M309.1



Data sheet

revision 1.1
04/17/2019

Application area

The touch panel based on the TTP223 microcircuit allows you to create a contactless sensor that can be embedded in hull structures, under drywall, under a worktop or sewn into a soft toy. The dimensions of the panel allow you to get a steady response of the sensor at a considerable distance from it - up to 100mm. If

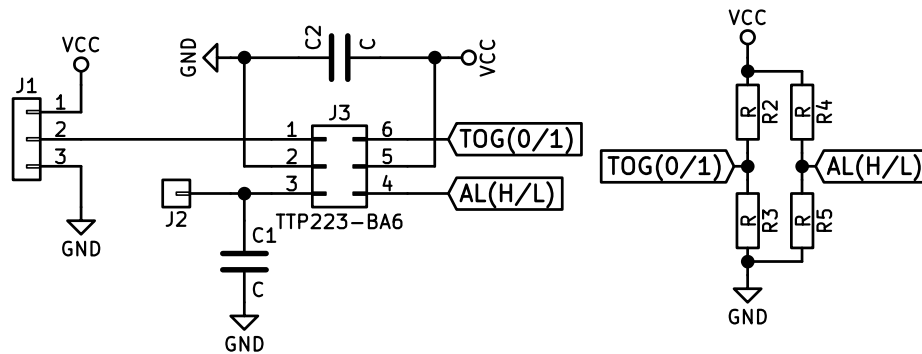
ООО «Научно Производственное Предприятие Радиоконпоненты»
а/я 31, пр. Леся Курбаса 2б, Киев, 03148, Украина
Отдел продаж: +38(095)833-22-55 Техподдержка: +38(096)833-22-55

necessary, the size of the panel can be reduced if the dimensions are important or the sensitivity is too high. The board is made on a thin (0.5 mm) PCB and is well cut with scissors.

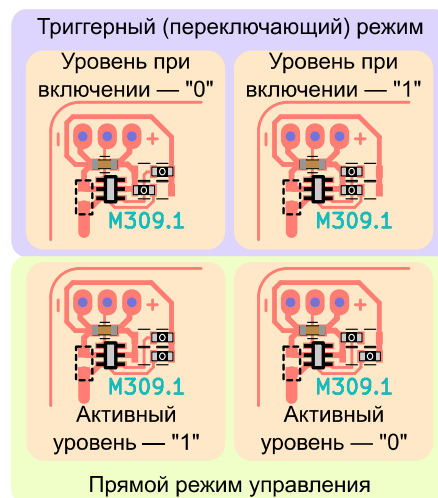
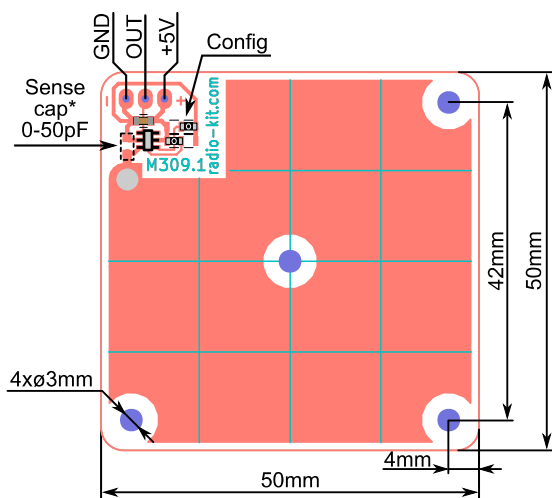
Specifications

- Dimensions: 50x50x3mm;
- Power supply: 5V;
- Load current: 5mA (CMOS output)

Electrical schematic diagram



The layout of the elements



The capacitor C1, which limits the sensitivity of the module (Sense cap), is not installed by default.

Configuration resistors R2-R5 (0 Ω) are set to trigger mode (with latching).