

M197

RADIO-KIT

English

Контроллер освещения "Третий Провод" M197



Техническая Спецификация

редакция 1.1
15/04/2020

ООО «Научно Производственное Предприятие Радиоконпоненты»
а/я 31, пр. Леся Курбаса 26, Киев, 03148, Украина
Отдел продаж: +38(095)833-22-55 Техподдержка: +38(096)833-22-55

Область применения

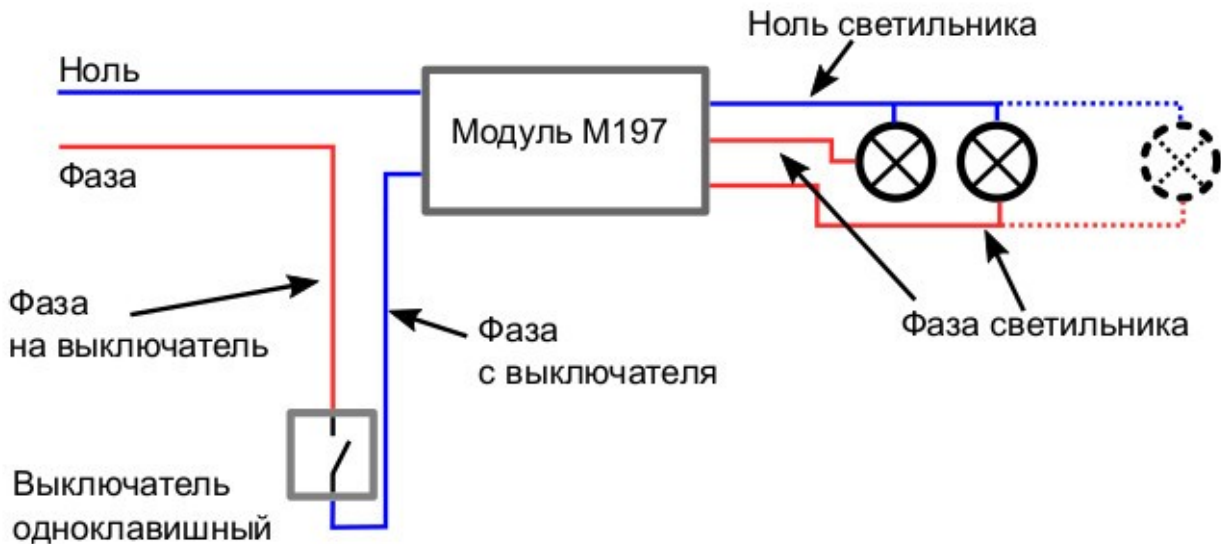
Модуль предназначен для управления трехпроводной люстрой по двум проводам. Применение модуля будет полезно при установке трехпроводных светильников тогда, когда нет возможности сменить проводку из двух проводов.

Модуль монтируется в люстрах или под гипсокартоном в потолке. С одной стороны модуля выведено два провода - к ним с помощью клеммных колодок, пайки или скрутки присоединяют провода идущие к люстре. С другой - три провода. К ним присоединяют люстру: зеленый провод к общим для двух ветвей люстры лампам, белые - к разным.

Технические характеристики

- Рабочее напряжение - 220В.
- Максимальная мощность ламп в люстре - 200 Ватт.

Схема подключения



Использование модуля

Модуль позволяет включать либо часть ламп либо все вместе следующим образом:

Просто включить выключатель - горит только часть ламп. Это режим по умолчанию. Если быстро два раза щелкнуть выключателем - засветится и вторая часть ламп в люстре.

M197

RADIO-KIT

«Third Wire» lighting controller



Data sheet

revision 1.1
15/04/2020

Application area

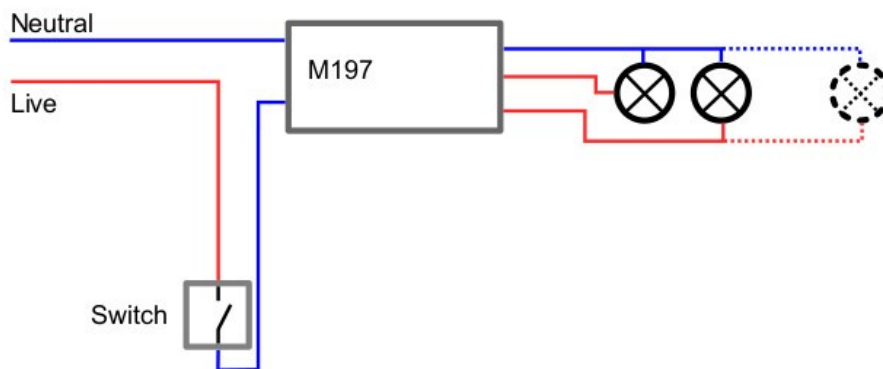
The module is designed to control a three-wire chandelier on two wires. The use of the module will be useful when installing three-wire fixtures when it is not possible to change the wiring of two wires.

The module is mounted in chandeliers or under plasterboard in the ceiling. Two wires are led out on one side of the module - they are connected to the chandelier using terminal blocks, soldering or twisting them. On the other, three wires. A chandelier is attached to them: a green wire to the lamps common to two branches of the chandelier, white wires to different ones.

Specifications

- Operating voltage - 220V.
- The maximum power of the lamps in the chandelier is 200 watts.

Electrical connections diagram



Light control

The module allows you to turn on either part of the lamps or all together as follows:

Just turn on the switch - only part of the lamps are on. This is the default mode. If you quickly double-click the switch, the second part of the lamps in the chandelier will also light up.