

M158.3

RADIO-KIT

English

Металлодетектор ручной



Техническая Спецификация

редакция 1.1
06/04/2020

Область применения

Металлодетектор M158.3 представляет собой устройство, аналогичное ручным металлодетекторам, используемых охраной для поиска металлических предметов в одежде людей. Устройство способно находить металлические предметы из черного и цветного металла на небольшом расстоянии. С помощью данного металлодетектора можно обнаружить ключи, мобильный телефон, которые находятся под одеждой, металлический профиль под гипсокартоном. В игровых целях дети могут искать монетки спрятанные под ковром или в песке.

В комплекте - спаянный модуль и отсек для двух пальчиковых батареек ААА с выключателем. Батарейки в комплект не входят. Вам нужно лишь припаять два провода к плате металлодетектора и, при желании, закрепить батарейный отсек к плате двухсторонним скотчем.

Технические характеристики

- Напряжение питания, В.....3...4,5
- Ток потребления, не более мА.....10
- Глубина обнаружения, см.....до 4
- Тип индикации.....Светодиодный / Звуковой

Настройка прибора

с помощью резистора R2, приближая плату к металлическому предмету добиться появления непрерывного тона, отдаляя плату от металла у становить порог, при котором звук прекратиться.

Схема электрическая принципиальная

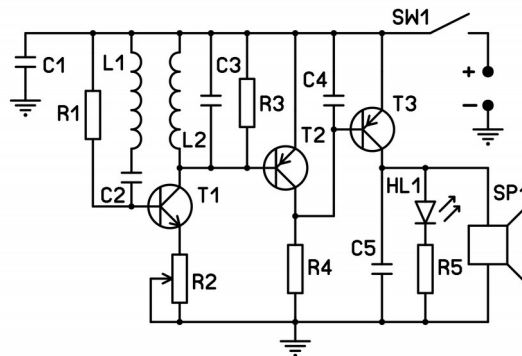
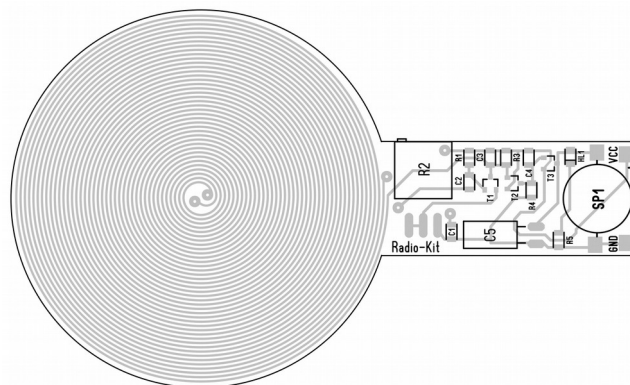


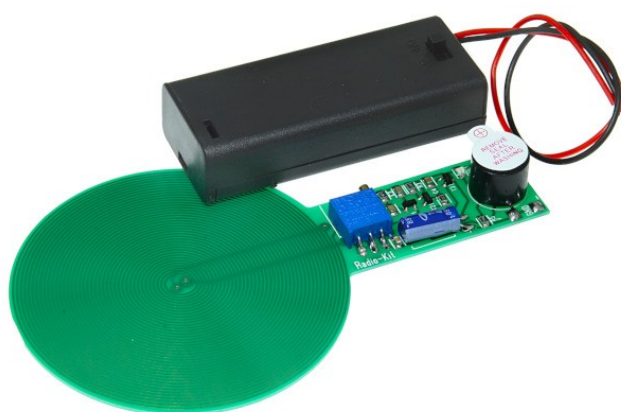
Схема расположения компонентов



M158.3

RADIO-KIT

Handheld metal detector



Data sheet

revision 1.1
04/06/2020

ООО «Научно Производственное Предприятие Радиоконпоненты»
а/я 31, пр. Леся Курбаса 26, Киев, 03148, Украина
Отдел продаж: [+38\(095\)833-22-55](tel:+380958332255) Техподдержка: [+38\(096\)833-22-55](tel:+380968332255)

Application area

The M158.3 metal detector is a device similar to hand-held metal detectors used by guards to search for metal objects in people's clothing. The device is able to find metal objects from ferrous and non-ferrous metal at a short distance. Using this metal detector, you can detect keys, a mobile phone that are under clothing, a metal profile under drywall. For gaming purposes, children can look for coins hidden under a carpet or in the sand.

Included is a soldered module and a compartment for two AAA finger batteries with a switch. Batteries are not included. You only need to solder the two wires to the metal detector board and, if desired, fix the battery compartment to the board with double-sided tape.

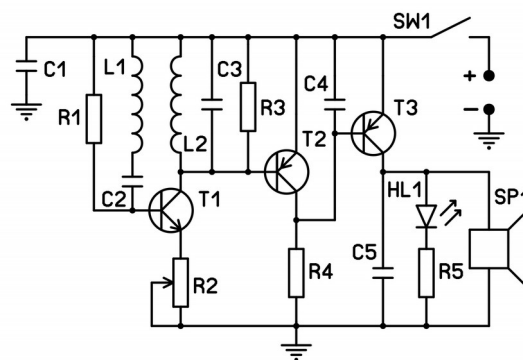
Specifications

- Supply voltage, V 3 4,5
- Consumption current, no more than mA 10
- Depth of detection, sm 4
- Indication type LED / Sound

Setting up the device

using resistor R2, bringing the board closer to a metal object to achieve a continuous tone, moving the board away from the metal to set the threshold at which the sound stops.

Schematic



PCB drawing

