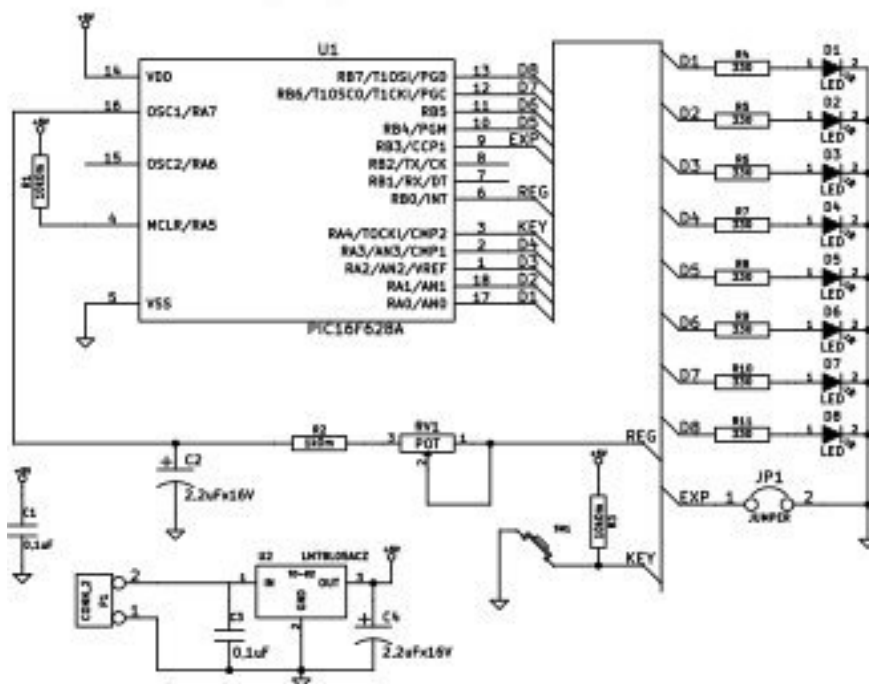


## К293 Световой эффект "НЛО"

Данный радиоконструктор представляет собой светодинамическое устройство с множеством визуальных эффектов и переходов, имеющее последовательный, случайный и ручной режимы переключения эффектов, которое осуществляется с помощью кнопки (SW1), и регулировку частоты мерцания с помощью потенциометра RV1 (если эта функция не обязательна, можно потенциометр не применять, но обязательно установить переключку JP1).

### Принципиальная схема

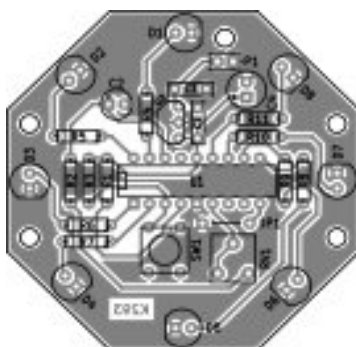


### Технические характеристики:

Напряжение питания.....9-12В

Ток потребления.....20mA

### Схема расположения элементов



## Описание работы устройства

Устройство имеет три режима переключения эффектов: последовательный, случайный и ручной. В последовательном режиме, программа перебирает последовательно все эффекты по очереди. Случайный режим - программа выбирает эффекты случайным образом. Ручной режим будет работать с одним эффектом постоянно. При нажатии кнопки он будет переходить к следующему эффекту. Что бы перейти к выбору режима переключения нужно нажать и удерживать кнопку. Как только устройство переходит в режим выбора, один из трех светодиодов загорится и укажет текущий режим переключения (D1-последовательный, D2-случайный, D3-ручной). Короткое нажатие кнопки переключает один из трех режимов. Когда нужный режим запуска выбран, нажмите и удерживайте кнопку, чтобы выйти из программы установки и вернуться в рабочий режим.