

К289 Повышающий преобразователь напряжения для светодиодного фонарика

Данный конструктор позволяет собрать схему простого повышающего преобразователя напряжения, достаточного для питания мощного белого светодиода от пальчиковой батарейки.

Технические характеристики:

- входное напряжение, В: 1,5;
- выходное напряжение под нагрузкой, В: 3 ... 4.

Схема электрическая принципиальная:

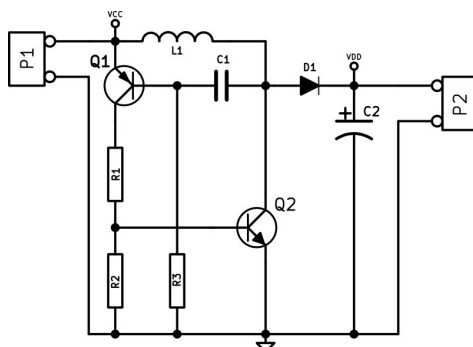
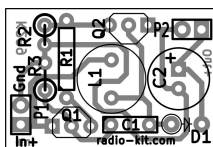


Схема расположения компонентов:



На транзисторах Q1 и Q2 собран повышающий импульсный преобразователь напряжения. Дроссель L1 выступает накопителем тока. Через диод D1 и накопительный конденсатор C2 преобразованное напряжение поступает в нагрузку.

Правильно собранная схема в наладке не нуждается.

Примечания:

- Подключение схемы к источнику питания осуществлять только с подключенной нагрузкой.
- Подключение полезной нагрузки осуществлять при разряженном выходном конденсаторе.