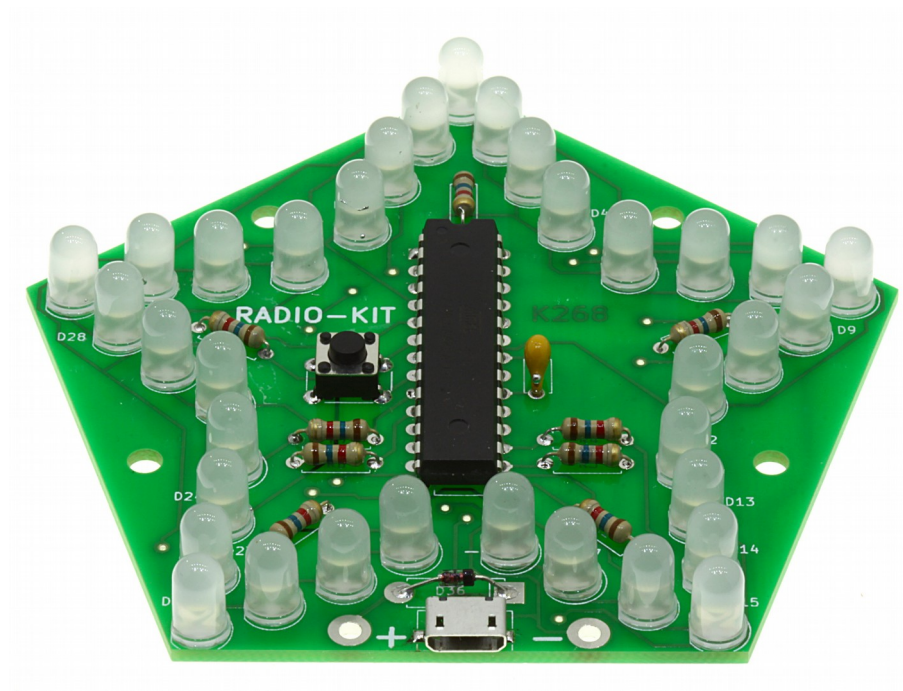


K268

RADIO-KIT

English

Мерцающая звезда



Техническая Спецификация

редакция 1.0
23/09/2019

ООО «Научно Производственное Предприятие Радиоконтакты»
а/я 31, пр. Леся Курбаса 2б, Киев, 03148, Украина
Отдел продаж: +38(095)833-22-55 Техподдержка: +38(096)833-22-55

Область применения

Приятным сюрпризом на елке, без сомнения, окажется светящаяся звезда. Эффекты переключаются по кругу или можно выбрать

определенный эффект. Всего доступно 8 эффектов. Для выбора эффекта или автоматического режима переключения эффектов по кругу служит кнопка. Когда будет выбран автоматический режим звезда

проинформирует это быстрым коротким мерцанием кончиков лучей. Настройки сохраняются после отключения питания. Запитывать звезду можно как через разъем micro-usb так и

поднявшись проводами. Питание только 5 вольт. Для закрепления звезды на плате предусмотрены крепежные отверстия.

Технические характеристики

Напряжение питания, В.....5

Потребляемый ток, мА.....<80

Схема электрическая принципиальная

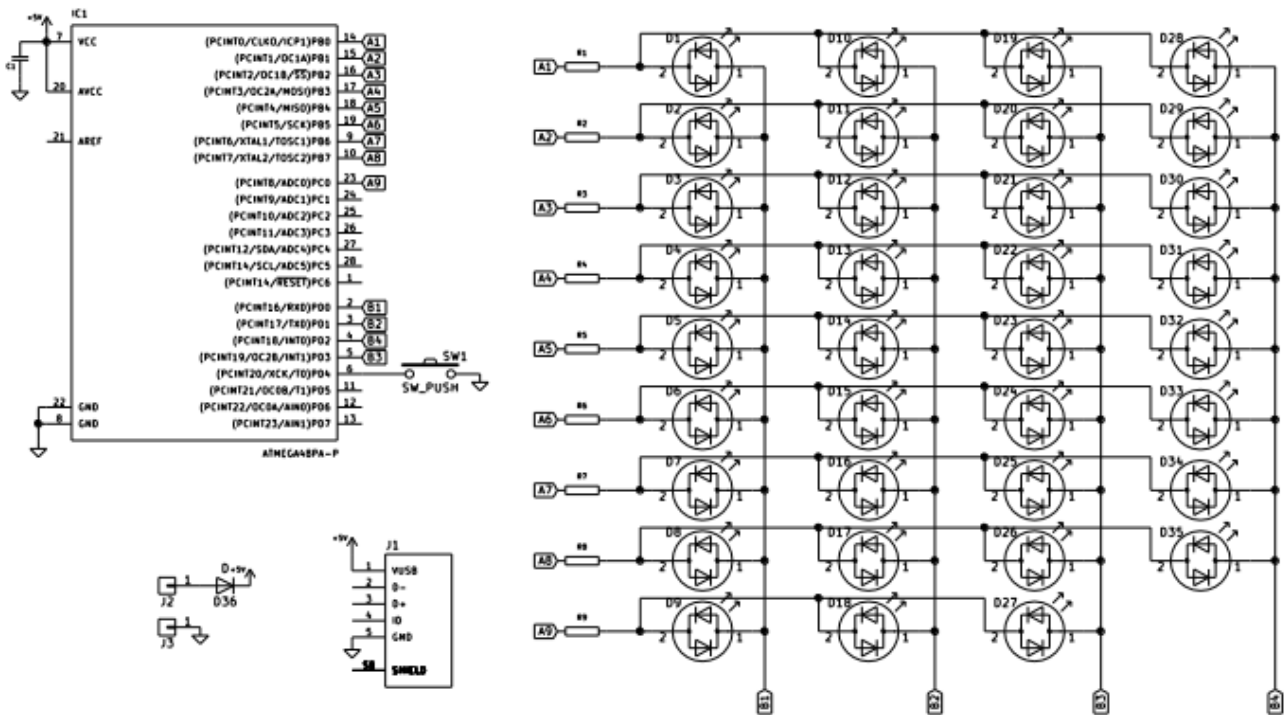
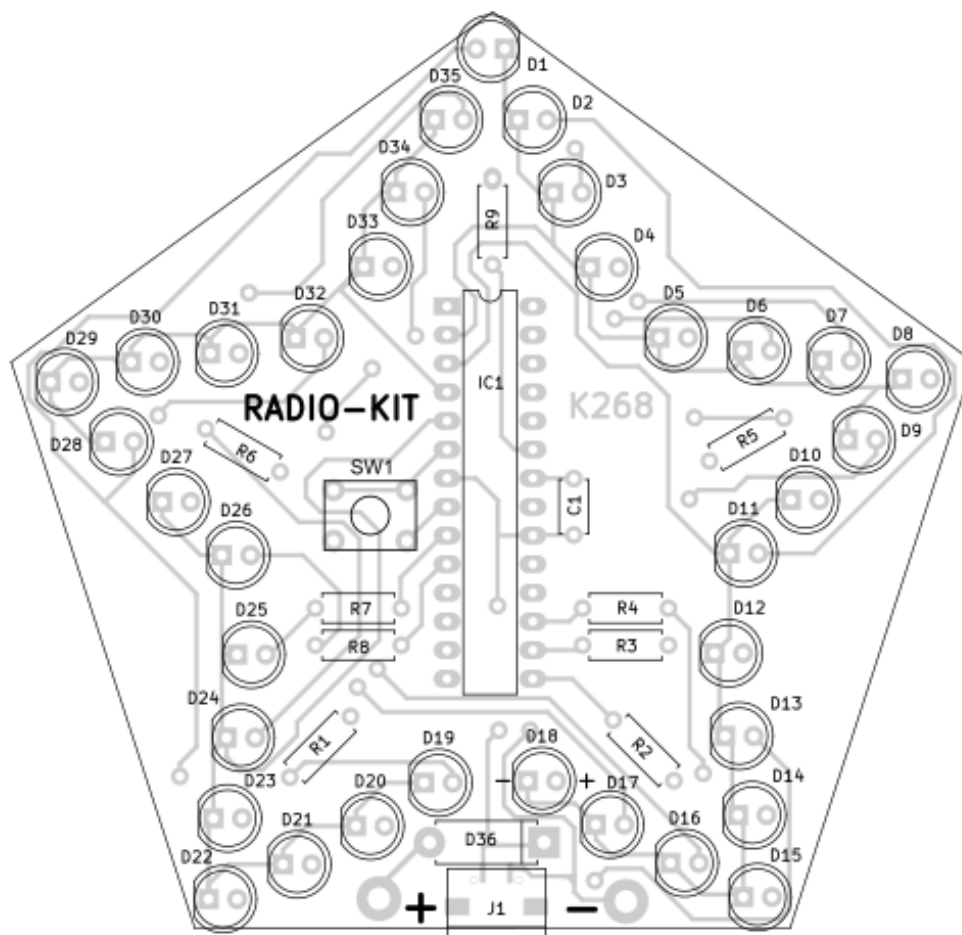


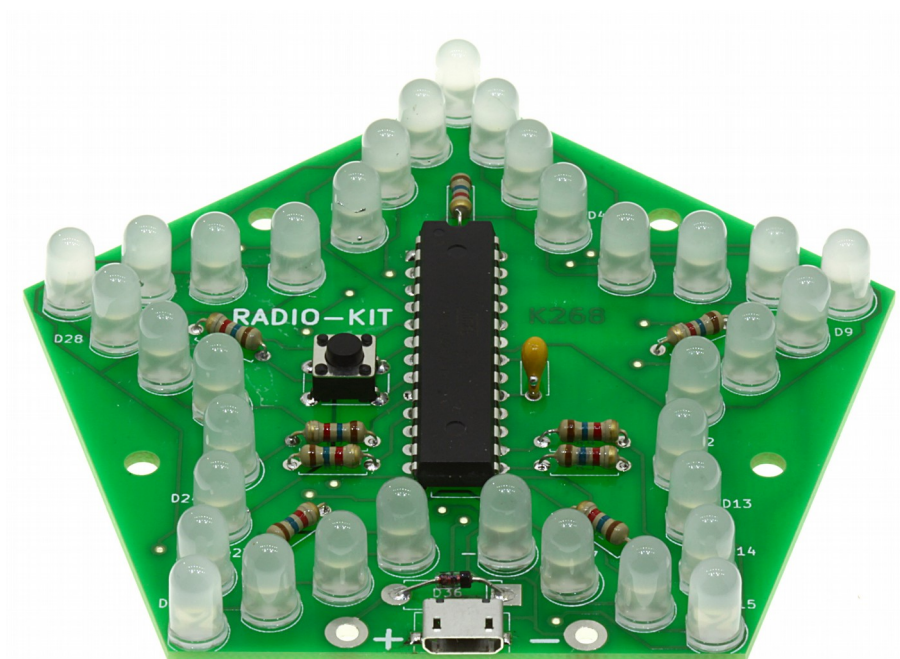
Схема расположения элементов



K268

RADIO-KIT

Twinkling star



Data sheet

edition 1.0
09/23/2019

ООО «Научно Производственное Предприятие Радиоконтакты»
а/я 31, пр. Леся Курбаса 2б, Киев, 03148, Украина
Отдел продаж: +38(095)833-22-55 Техподдержка: +38(096)833-22-55

Application area

A pleasant surprise on the tree, without a doubt, will be a luminous star. Effects switch in a circle or you can select

certain effect. A total of 8 effects are available. Use the button to select an effect or automatic mode for switching effects in a circle. When the auto star mode is selected

will inform it by a quick short flicker of the tips of the rays. Settings are saved after power off. You can power the star both through the micro-usb connector and

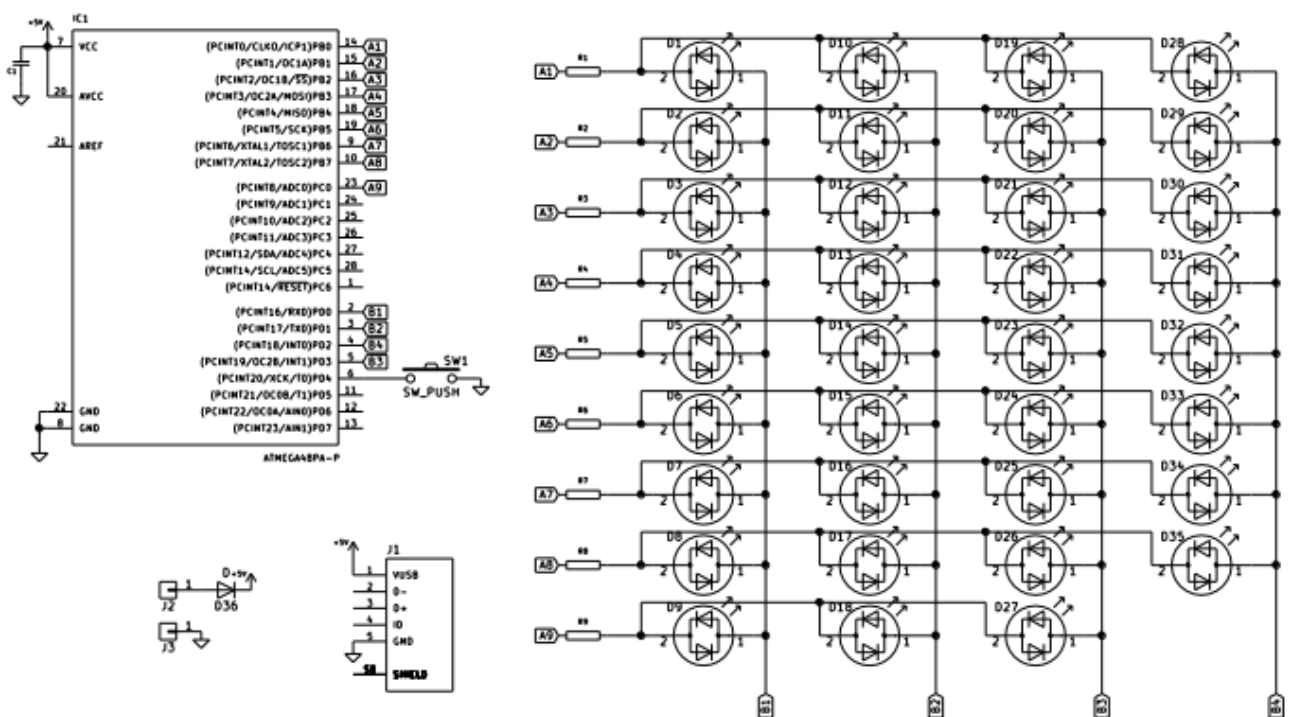
soldered by wires. Power supply is only 5 volts. To fix the stars on the board, mounting holes are provided.

Specifications

Supply voltage, V5

Consumed current, mA <80

Schematic diagram



PCB layout

