

## К-262 Stereo темброблок

Темброблок предназначен для использования в аудиоаппаратуре и позволяет плавно изменять частотную характеристику звукового сигнала, усиливая или ослабляя в области низких, средних и высоких частот.

Для этого его следует подключить после между предусилителем и усилителем мощности звукового тракта. Регулировка осуществляется тремя двойными потенциометрами RV1-RV3 (RV1 для низких частот, RV2 для высоких и RV3 для средних). В качестве активных элементов используются малощумящие операционные усилители с низким коэффициентом нелинейных искажений.

### Технические характеристики:

Упит 6-20 В;

Uвх 0,1-0,2 В;

Uвых до 0,5 В;

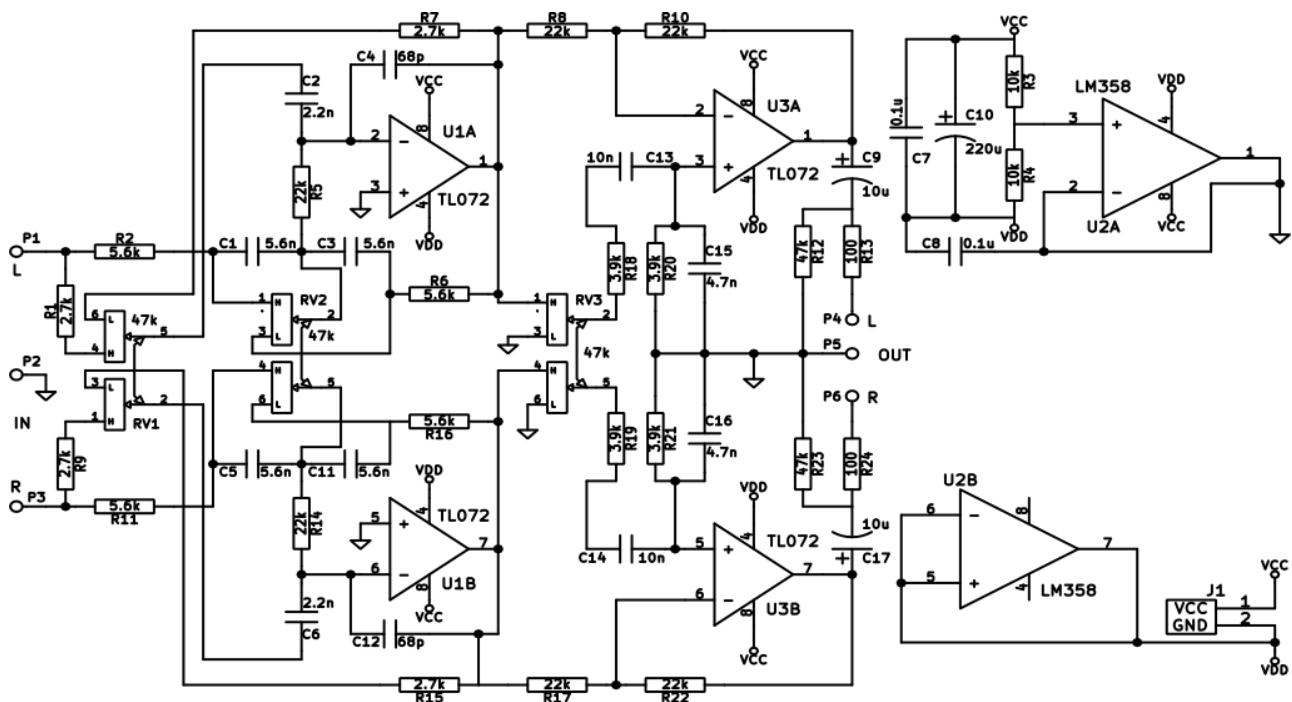
Ипотр 15 мА

Регулировка:

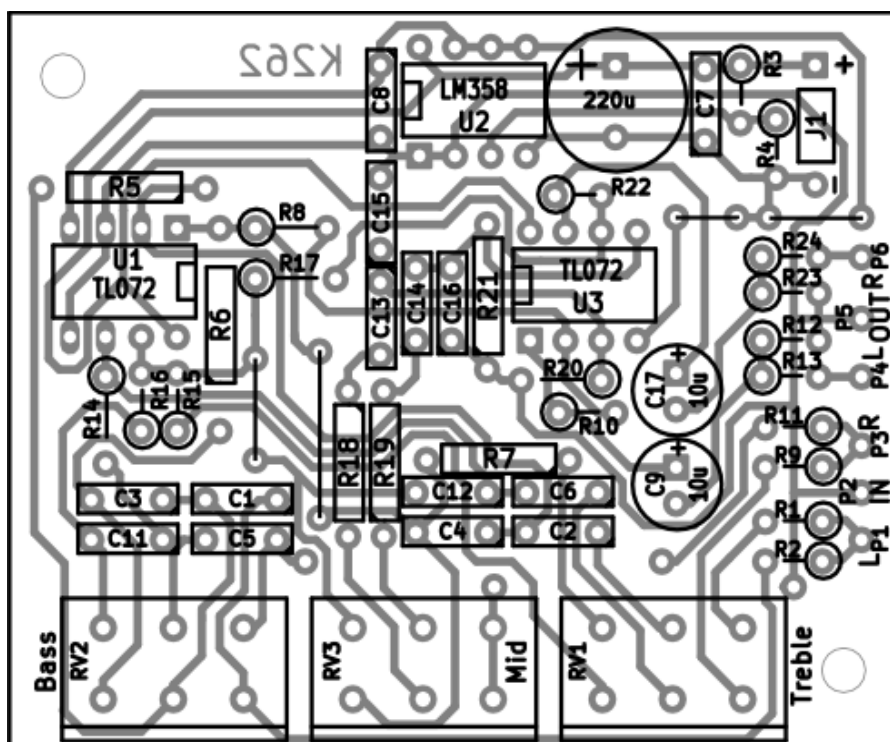
НЧ 10-300 Гц;

ВЧ 3-20 кГц.

### Схема принципиальная:



### Схема расположения элементов:



#### Общее описание:

На элементе U1 собран фильтр низких и высоких частот, которые регулируются переменными резисторами RV1 и RV2 соответственно. На элементе U3 — фильтр средних частот, регулируемый потенциометром RV3.

Элемент U2 формирует стабилизированную виртуальную землю, что позволяет использовать устройство при однополярном питании.

#### Примечания:

- Правильно собранная схема в настройке не нуждается.
- Номинал выходных конденсаторов C9, C17 могут быть увеличены для улучшения характеристик в области НЧ.