

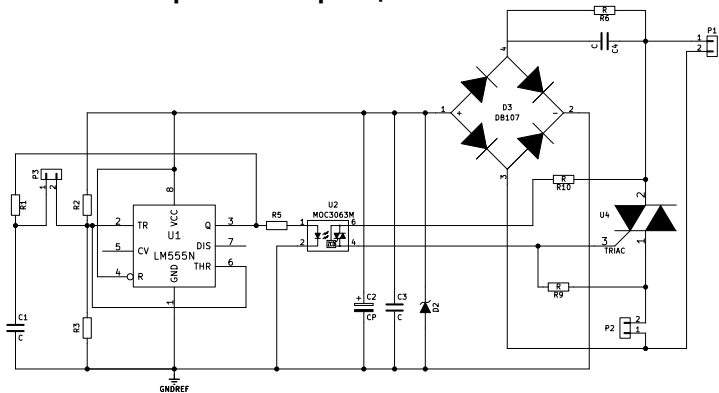
K250.1 Многокнопочный выключатель

Данный конструктор позволит собрать устройство коммутации переменного тока на основе симистора, управляемое кнопкой на удалении нескольких десятков метров, что может быть полезно, при установке освещения в больших помещениях с несколькими выходами.

Технические характеристики:

Напряжение питания, В..... ~220
Мощность нагрузки, Вт..... ≤ 200 Вт

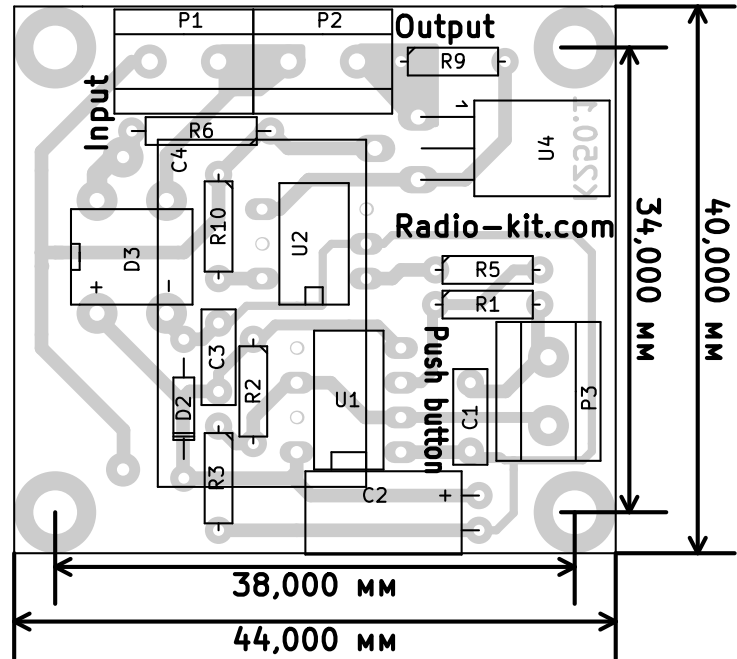
Схема электрическая принципиальная:



Подключение устройства:

1. К клеммнику P2 подключить нагрузку.
2. К клеммнику P3 подключить провода от кнопок включения освещения. Кнопку может быть несколько, в разных концах помещения.
3. К клеммнику P1 подвести напряжение питания.

Расположение элементов:



Конденсатор C4 установить в последнюю очередь поверх элементов платы, повернув на 90 градусов. Желательно изолировать его выводы.