

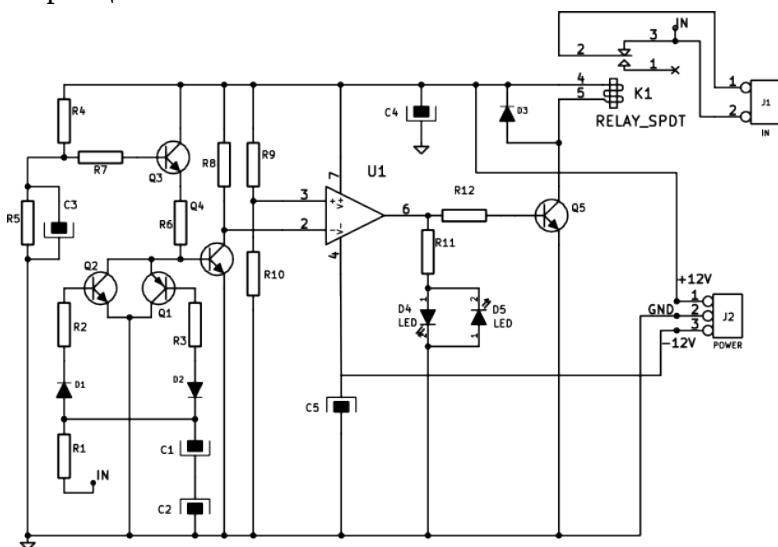
К-217 Защита АС (моно)

Предлагаемая конструкция обеспечивает задержку подключения АС при старте усилителя, исключая озвучивание переходных процессов, а так же моментальное отключения АС в случае поломки УМЗЧ (при появлении на выходе УМЗЧ постоянного напряжения любой полярности).

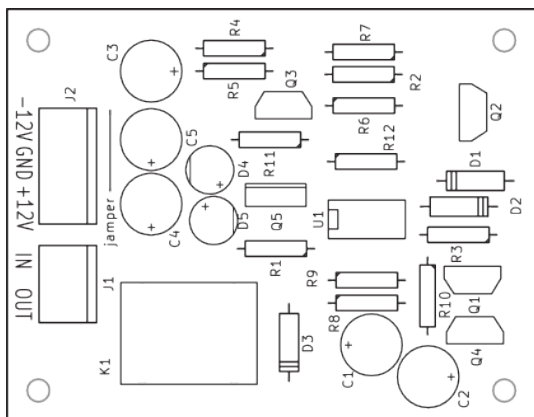
Технические характеристики:

Напряжение питания:	12В (двухполярное);
Потребляемый ток:	35мА;
Задержка включения АС:	3-5 сек;
Размер печатной платы:	52х69 мм;

Принципиальная схема:



Расположение элементов:



Работа устройства:

Предлагаемая конструкция обеспечивает задержку подключения АС при старте усилителя, исключая тем самым озвучивание переходных процессов. Режимы работы блока индицируются двумя светодиодами: D5 (зеленый) — нормальное состояние, D4 (красный) — защита, состояние задержки при старте или авария в усилителе.

Блок питается двухполярным напряжением 12 вольт. Можно использовать доп. Стабилизатор от основного БП усилителя или добавить отдельный маломощный БП. При приведенных на схеме номиналах компонентов, задержка на старте составляет 5 секунд. Предполагается, что такой блок будет собран для каждого канала усилителя.

При правильной сборке, наладка устройства не требуется.

Схема подключения защиты АС к усилителю:

