

## К-204 Мигающее «сердце» на светодиодах

Световой эффект состоит из двух вложенных сердец, выполненных из 40 красных светодиодов, которые включаются попеременно. Эффект динамичен, ярк и очень привлекателен. Устройство демонстрирует биение человеческого сердца.

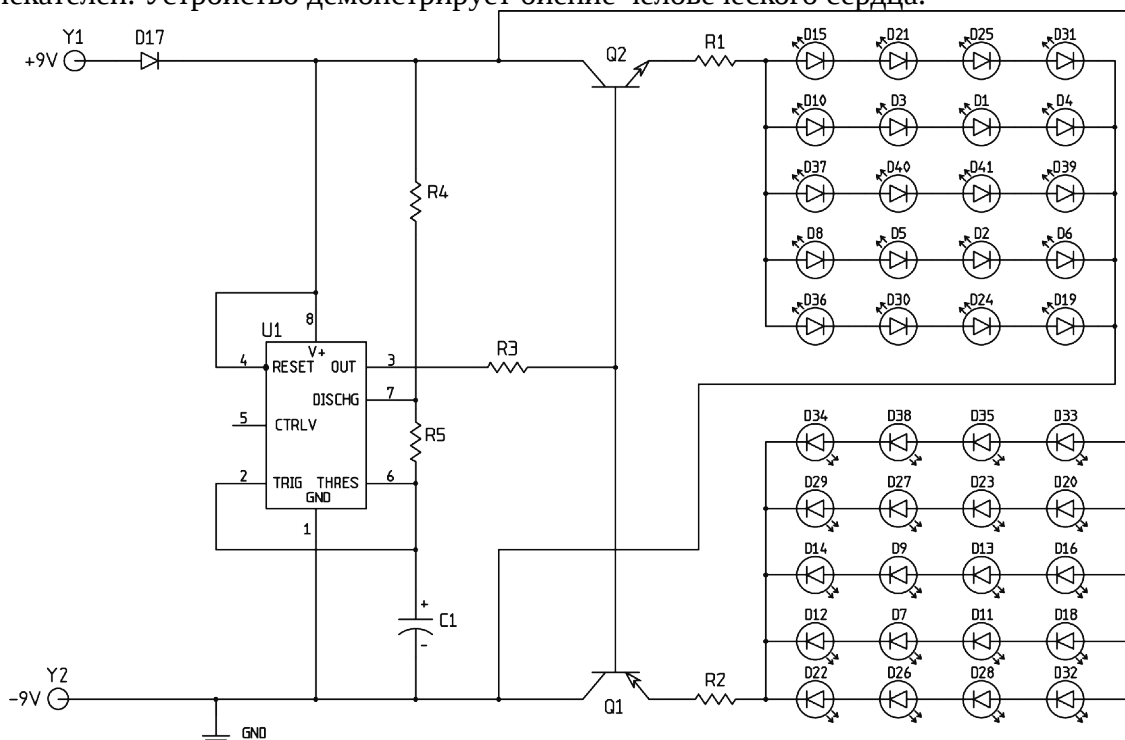


Рисунок 1. Принципиальная схема

На рисунке 1 приведена схема светодиодного сердца состоящего из генератора прямоугольных импульсов собранного на двух микросхемах U1, силовых ключей и 40 светодиодов расположенных в виде сердца.

Генератор, выполненный на микросхеме универсального таймер U1. Рабочая частота генератора задается номиналами резисторов R4, R5 и конденсатора C1. Транзисторные ключи Q1, Q2, коммутируют светодиоды, предотвращают перегрузку выходного каскада микросхемы U1. Диод D17 предохраняет устройство от выхода из строя, при неправильном подключения источника питания.

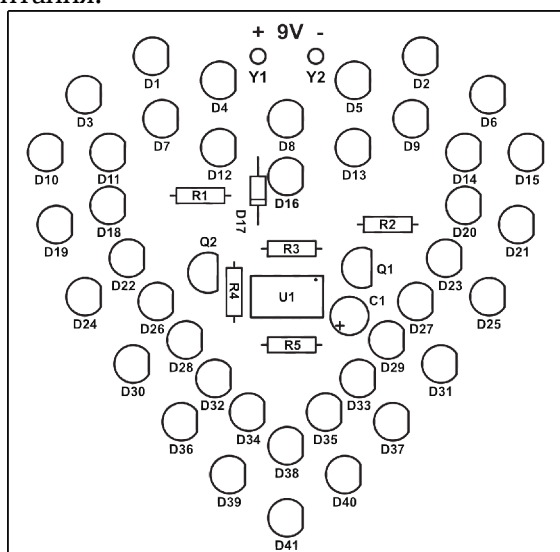


Рисунок 2. Схема расположения элементов

При сборке конструктора необходимо соблюдать цоколевку транзисторов и микросхемы, полярности электролитических конденсаторов. Правильно собранная схема наладки не требует.