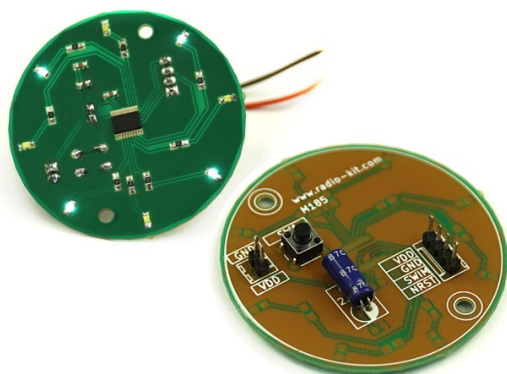


M185 — Светодиодный диск RADIO-KIT

www.radio-kit.com



Технические характеристики:

Напряжение питания, В3,3 - 5

Габаритные размеры платы

(диаметр), мм.....56

Данная плата спроектирована на базе микроконтроллера STM8S, для изучения основ программирования на МК STM8s (работа со светодиодами). На плате расположено 8 светодиодов, подключенных к портам D и C, а также кнопка, которая подключена к PA3 (10й ножке микроконтроллера). Разъём P2(SWIM) используется для программирования МК, P1 - питание. В МК зашита ознакомительная прошивка. При нажатии на кнопку изменяется алгоритм мигания светодиодов. Модуль можно использовать и как украшение, и для разработки собственных программ, позволяющих воссоздавать разнообразные световые эффекты на светодиодах.

Схема электрическая принципиальная

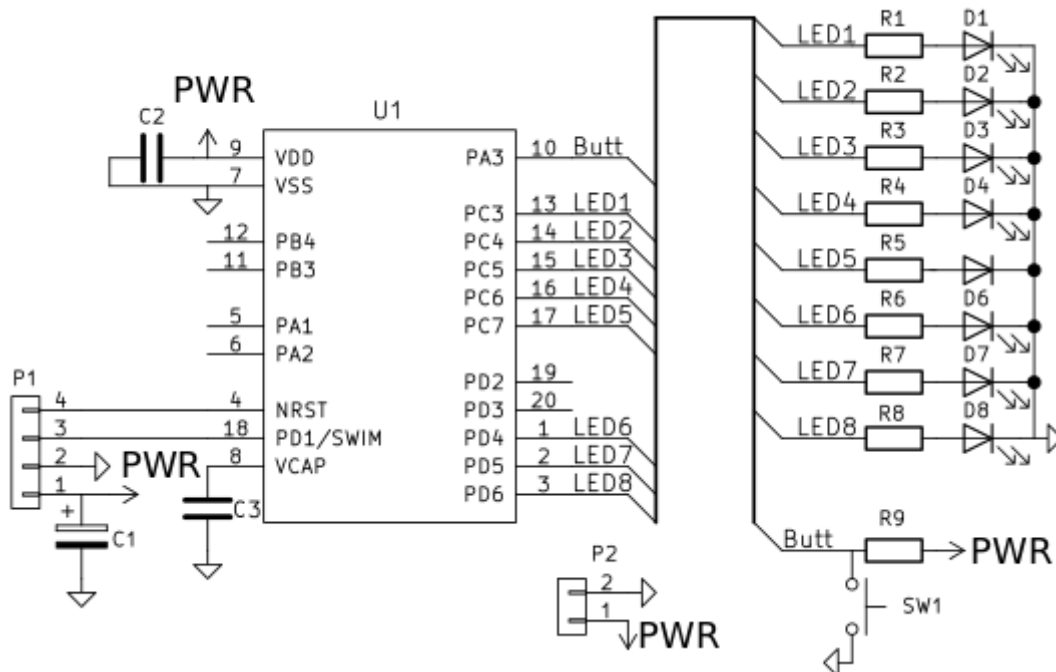
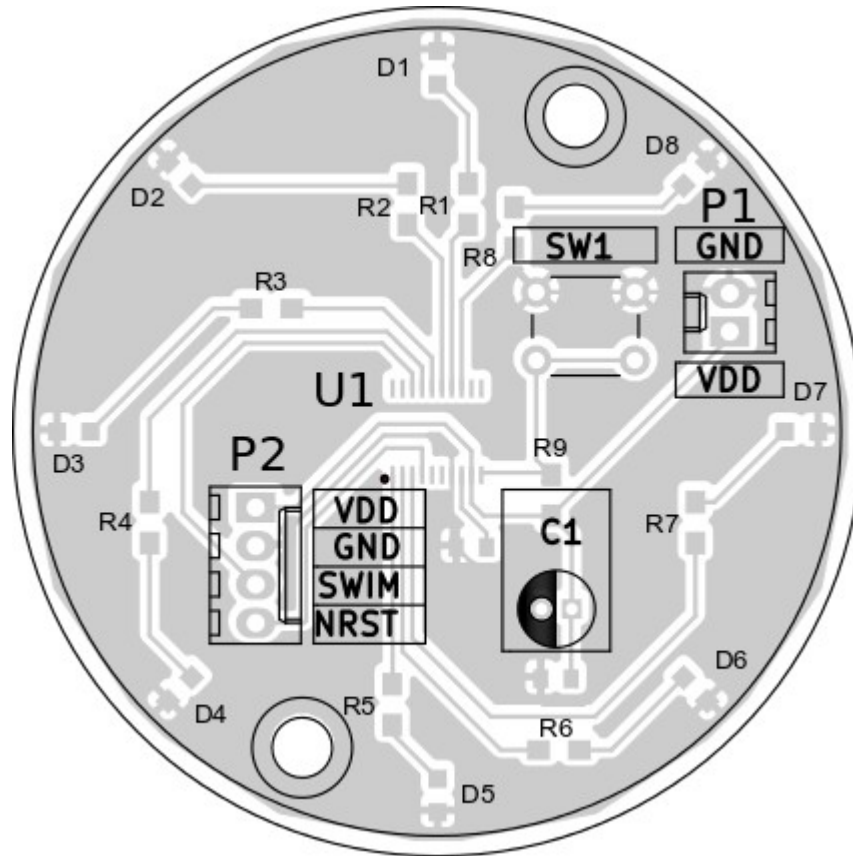


Схема расположения элементов



Примечание:

Максимальный ток потребления светодиодов равен 80мА. Максимальное потребление одного светодиода 15мА. Расчет потребления проводится по формуле $I=U/R$, где U- напряжение питания, R - сопротивление резисторов R1-R8. По умолчанию установлены резисторы номиналом 360 Ом. Изменив напряжение питания или сопротивление можно изменить яркость свечения светодиодов.