

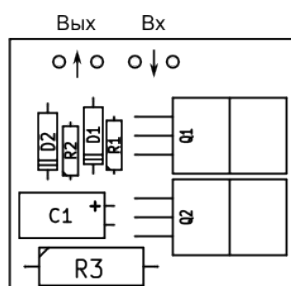
## К-134 Устройство плавного включения ламп накаливания

Конструктор позволяет реализовать плавное включение нагрузки в сети  $\sim 220\text{В}$ , и главным образом предназначен для использования совместно с лампами накаливания, мощностью 60...100 Вт. Защищает от бросков тока при включении, медленно разогревая нить, и значительно продлевает ресурс лампы.

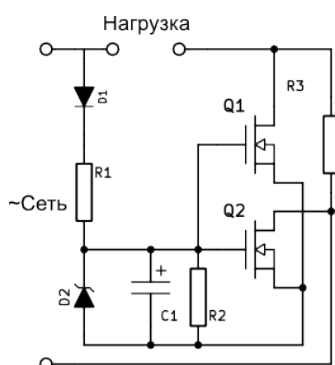
Технические характеристики:

Напряжение питания:	100-280В;
Мощность нагрузки:	25-100Вт;
Задержка включения:	0,1...0,3 с.

Расположение элементов:



Принципиальная схема:



Работа схемы:

При включении устройства, транзисторы Q1 и Q2 закрыты, и нагрузка питается меньшим током, через резистор R3. Постепенно, через D1, R1, и встроенные диоды полевых транзисторов заряжается конденсатор C1, и при достижении напряжения 3...5 В открываются Q1 и Q2, шунтируя резистор R3, и подключая нагрузку к сети напрямую.