

## К130 Полицейская мигалка

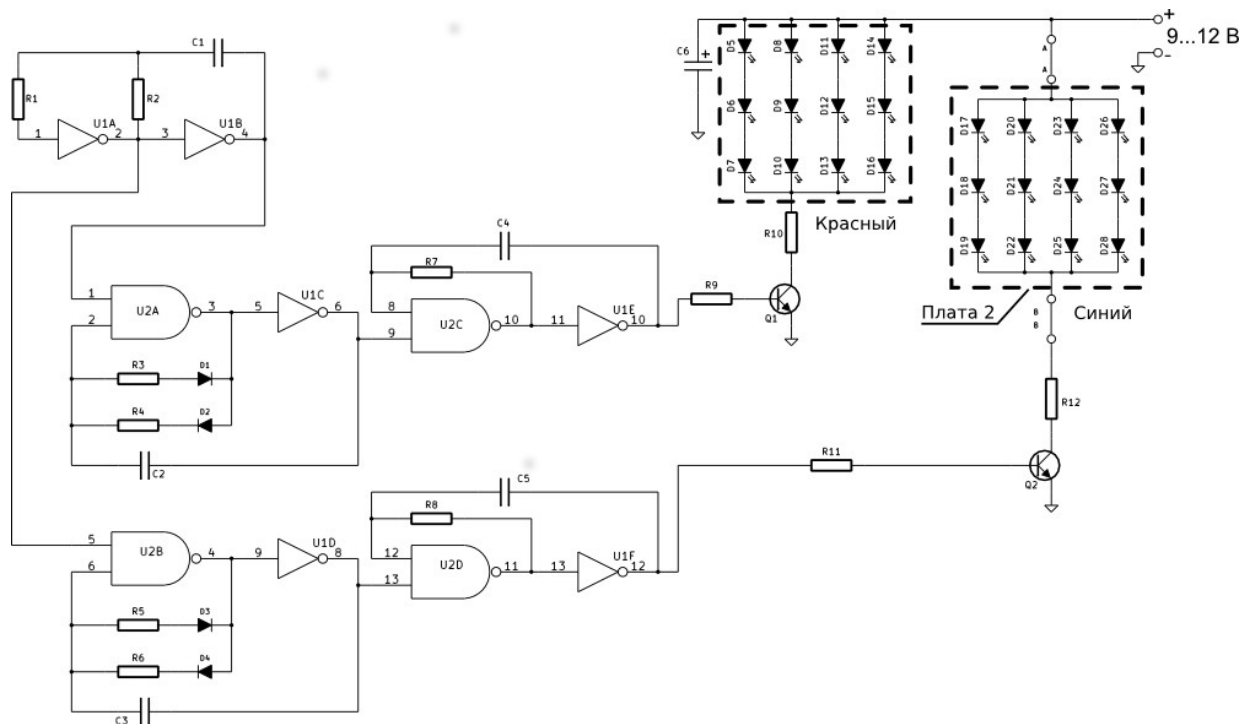
Полицейская мигалка представляет собой два светодиодных блока, синего и красного цвета, попеременно моргающие создавая эффект полицейской мигалки.

### Технические характеристики:

Напряжение питания: 9...12 В

Потребляемый ток: 100 мА

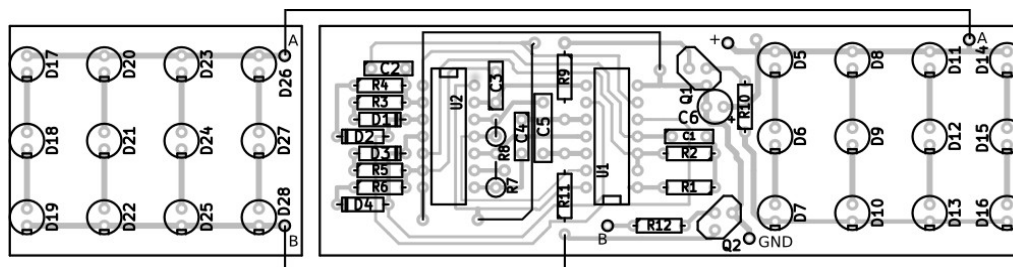
### Схема принципиальная:



Для получения требуемых временных задержек, "полицейская мигалка" состоит из пяти генераторов: задающего генератора, собранного на элементах микросхемы U1A, U1B с периодом переключения 4T; генераторов задержки U2A, U1C и U2B, U1D с периодом переключения 2T и строб-генераторов U2C, U1E и U2D, U1F с периодом T.

Генератор задержки в паре с генератором импульсов, позволяет получить две вспышки светодиода периодом T и паузой в 2T. Задающий генератор поочередно переключает генераторы для синего и красного светодиодов.

### Схема расположения элементов:



### Примечания:

Данная конструкция особенностей не имеет.