

К-121 Световой эффект «Супер Робот»

Данный конструктор позволит собрать забавный световой эффект в виде робота с моргающими глазами, руками, ушами и ступнями. Простота схемы не вызовет трудностей даже у начинающего радиолюбителя. А интересное оформление подарит хорошее настроение.

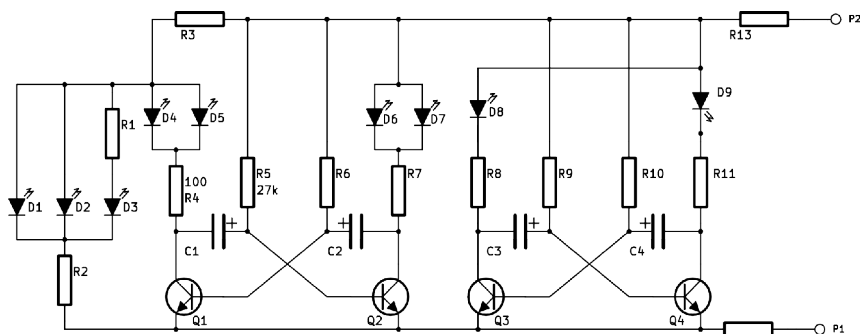


Рисунок 1. Принципиальная схема

Принципиальная схема представлена на рисунке 1, которая состоит из двух мультивибраторов: первый собран на транзисторах Q1, Q2, и управляет светодиодами D4, D5(уши) и D6, D7 (руки), второй на - транзисторах Q3, Q4 и управляет D8 и D9 (ступни). Светодиоды D1 и D2 (глаза), D3 включены через тока ограничительные резисторы R1, R2 и светятся постоянно.

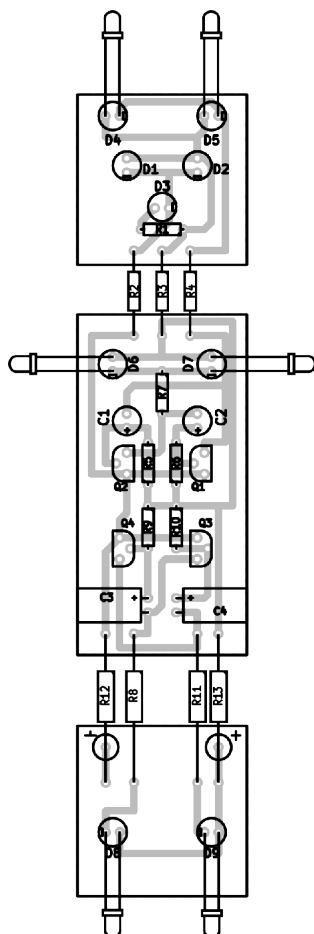


Рисунок 2. Схема расположения элементов

Особенности конструкции: световой эффект "супер робот" выполнен на трех печатных плат, каждая представляет: голову, туловище и ступни, которые соединяются собой резисторами.

Голова представляет собой плату содержащую: постоянно светящиеся светодиоды "глаза" и "нос", а также моргающие "уши". На средней плате, которая представляет собой туловище расположены элементы схемы, а также светодиоды которые представляют собой

руки. Нижняя плата представляет собой подставку на которой находятся клеммы питания и два моргающих светодиода.

В типовой комплектации конструктора, поставляется следующие светодиоды:

- D1-D2 синий диаметром 5мм
- D3-D5 зеленый диаметром 3мм
- D6-D7 красный диаметром 5мм
- D8-D9 зеленый диаметром 5мм

При сборке конструктора необходимо соблюдать цоколевку транзисторов и микросхемы, полярности электролитических конденсаторов, светодиодов. Правильно собранная схема наладки не требует.