

К-120 Светодиодная стрелка

Мигающая стрелка состоит из 21 светодиода, позволит украсить витрину использовать как элемент рекламы. Устройство послужит хорошим учебным пособием для обучения основам электроники.

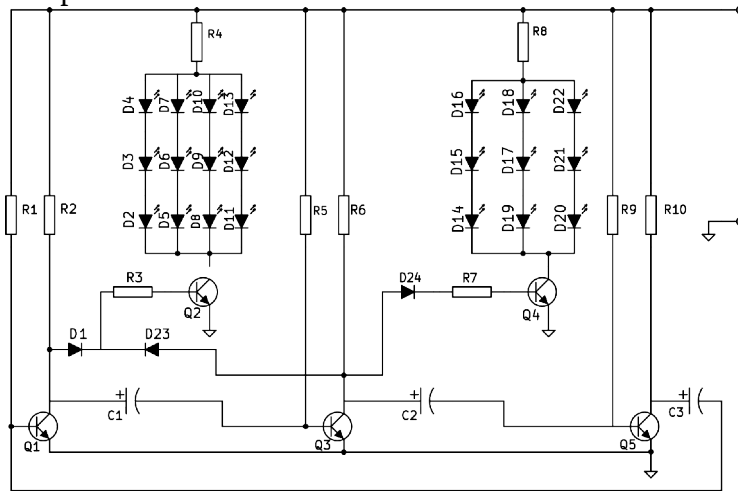


Рисунок 1. Принципиальная схема

Принципиальная схема мигающей стрелки показана на рисунке 1. Она собрана на пяти транзисторах и 21 светодиодах. Светодиоды расположены в форме стрелки, которая разделена на две части: прямоугольной части (12 светодиодов) и треугольной (9 светодиодов). Цикл свечения светодиодов состоит из трёх этапов: стрелка не светится, светится прямоугольная часть стрелки, светится вся стрелка целиком.

На транзисторах Q1, Q3 и Q5 собран трех фазный мультивибратор. Частота переключения задается конденсаторами C1, C2, C3 и резисторами R2, R6, R10. Транзисторы Q2, Q4 являются буферными, их нагрузкой служат светодиодные цепочки, образующие соответственно треугольную и прямоугольную части стрелки.

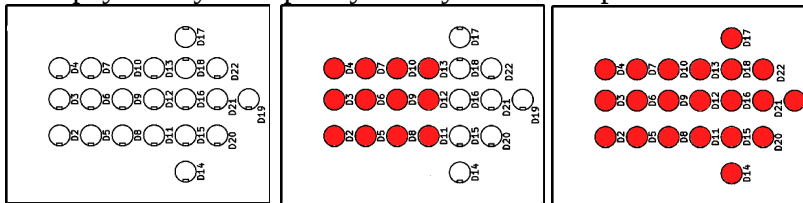


Рисунок 2. Цикл свечения светодиодов

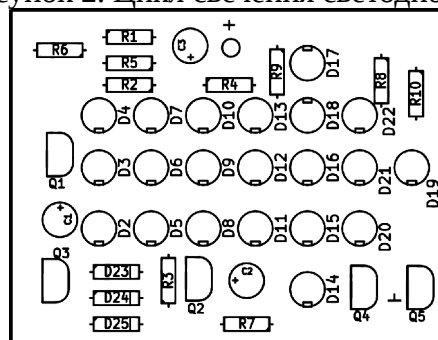


Рисунок 3. Схема расположения элементов

При сборке конструктора необходимо соблюдать цоколевку транзисторов и микросхем, полярности электролитических конденсаторов, светодиодов. Правильно собранная схема наладки не требует.