



## Оптичний датчик циліндричний меблевий CTR-0578 ON/OFF на відчинення дверцят



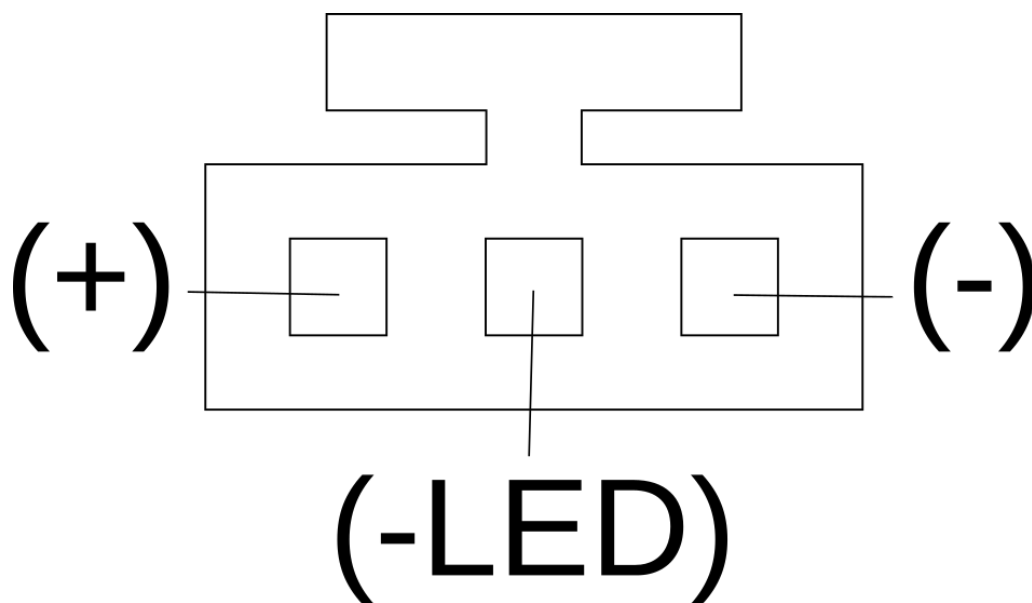
## Технічна специфікація

Оптичний вимикач для шаф і т.д.

Вмикає освітлення при відкритті дверцят шафи і вимикає його при закритті шафи.

Для закритих конструкцій, як, наприклад, для підсвічування шаф, гардеробу, висувних ящиків.

### Схема підключення живлення (Вигляд з боку роз'єму)



(+) загальний плюс від джерела живлення та LED (маркування червоним кольором)

(-) мінус від джерела живлення (маркування чорним кольором)

(- LED) мінус від світлодіодної стрічки/світильника (маркування жовтим кольором)

### Технічні характеристики

- Габаритні розміри: довжина проводу 1.8 м, діаметр 12 мм, висота 11 мм.
- Напруга живлення: 12...24VDC
- Максимальний струм навантаження: 3А
- Відстань спрацьовування 7-8см
- Кріплення хомут (у комплекті)



## Оптический датчик цилиндрический мебельный CTR-0578 ON/OFF на открывание дверцы



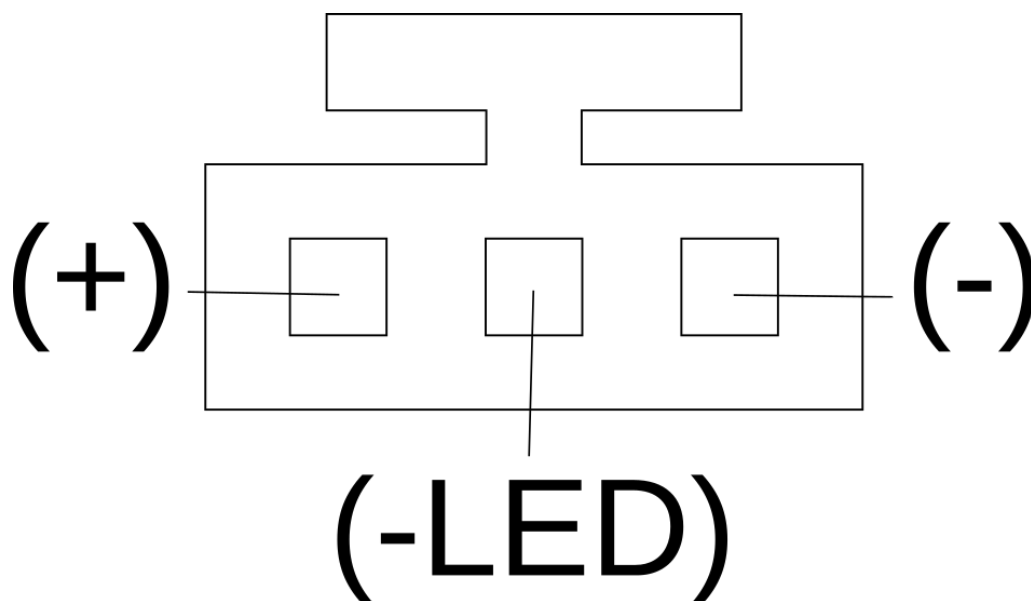
## Техническая Спецификация

Оптический выключатель для шкафов и т.д.

Включает освещение при открытии двери шкафа и выключает его при закрытии двери шкафа.

Для закрытых конструкций, как например, для подсветки шкафов, гардероба, выдвижных ящиков.

### Схема подключения питания (вид со стороны разъема)



(+) общий плюс от источника питания и LED (маркировка красным цветом)

(-) минус от источника питания (маркировка чёрным цветом)

(- LED) минус от светодиодной ленты/светильника (маркировка жёлтым цветом)

### Технические характеристики

- Габаритные размеры: длина провода 1.8 м, диаметр 12 мм, высота 11 мм
- Напряжение питания: 12...24VDC
- Максимальный ток нагрузки: 3А
- Расстояние срабатывания 7-8см
- Крепёжный элемент хомут (в комплекте)