



Оптичний датчик циліндричний меблевий CTR-0579 ON/OFF/ON+димування



Технічна специфікація

Оптичний датчик **CTR-0579** призначений для керування LED-світильником, світлодіодною стрічкою або LED лінійкою.

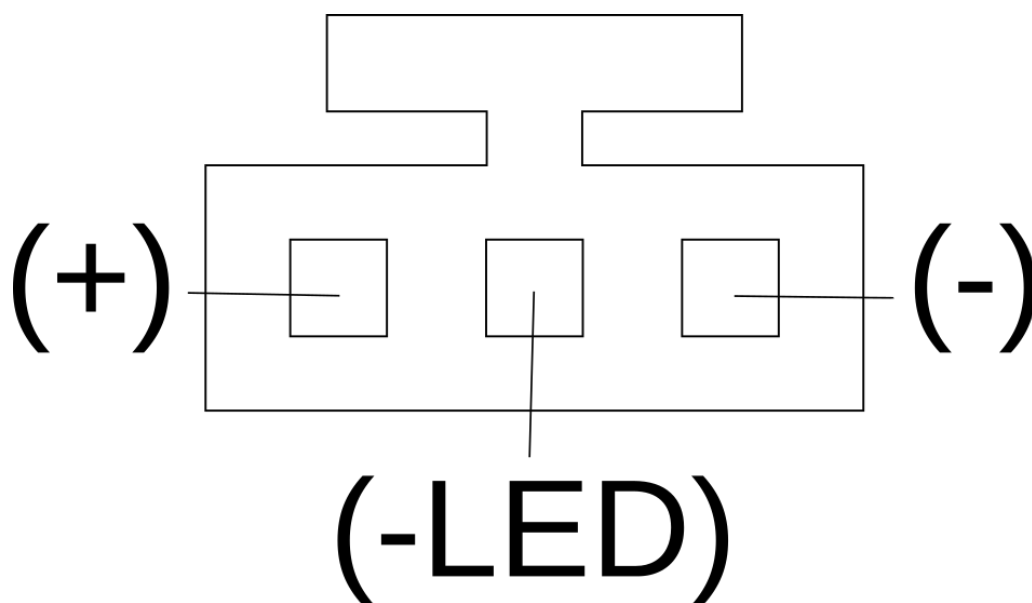
Датчик монтується безпосередньо в меблі, дверцята і т.д.

Принцип роботи датчика заснований на відображенні випромінюваних ним інфрачервоних (ІЧ) променів від розташованих на відстані до 10 см предметів.

Таким чином, помах руки призводить до спрацювання датчика.

Тривале утримання руки над датчиком у включеному стані призводить до регулювання рівня яскравості (зменшення-збільшення).

Схема підключення живлення (Вигляд з боку роз'єму)



(+) загальний плюс від джерела живлення та LED (маркування червоним кольором)

(-) мінус від джерела живлення (маркування чорним кольором)

(- LED) мінус від світлодіодної стрічки/світильника (маркування жовтим кольором)

Технічні характеристики

- Габаритні розміри: довжина проводу 1,8м.
- Напруга живлення: 12...24VDC
- Максимальний струм навантаження: 3А
- Кріплення хомут (у комплекті) або в отвір
- Управління:
 - Вмикання, вимикання, димування
 - довге утримання руки - відбувається регулювання яскравості. При тривалому дотику яскравість плавно зменшується до рівня 10% при повторному тривалому дотику — наростає до 100%.



**Оптический датчик цилиндрический
мебельный CTR-0579
ON/OFF/ON+диммирование**



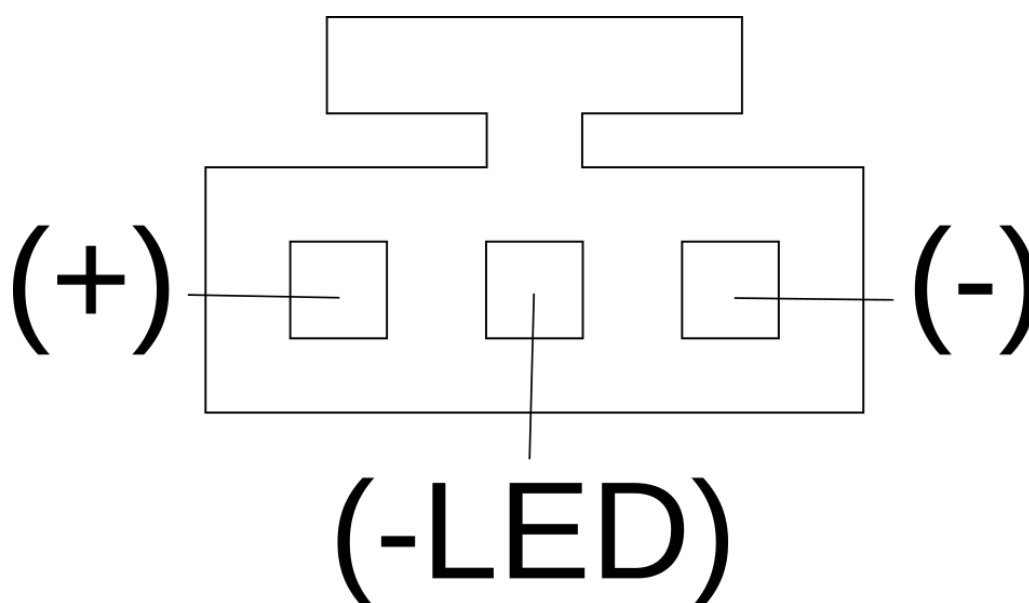
Техническая Спецификация

Оптический датчик **CTR-0579** предназначен для управления LED светильником, светодиодной лентой или LED линейкой.

Датчик монтируется непосредственно в мебель, дверцу и т. д. Принцип работы датчика основан на отражении излучаемых им инфракрасных (ИК) лучей от находящихся поблизости на расстоянии до 10 см предметов.

Таким образом взмах руки приводит к срабатыванию датчика. Длительное удержание руки над датчиком во включенном состоянии приводит к регулировке уровня яркости (уменьшение-увеличение).

Схема подключения питания (вид со стороны разъема)



(+) общий плюс от источника питания и LED (маркировка красным цветом)

(-) минус от источника питания (маркировка чёрным цветом)

(- LED) минус от светодиодной ленты/светильника (маркировка жёлтым цветом)

Технические характеристики

- Габаритные размеры: длина провода 1,8 м.
- Напряжение питания: 12...24VDC
- Максимальный ток нагрузки: 3А
- Крепёжный элемент хомут (в комплекте), либо в отверстие
- Управление:
 - Включение, выключение, диммирование
 - длинное удержание руки-происходит регулировка яркости. При длительном прикосновении яркость плавно уменьшается до уровня 10% при повторном длительном прикосновении — нарастает до 100%.