



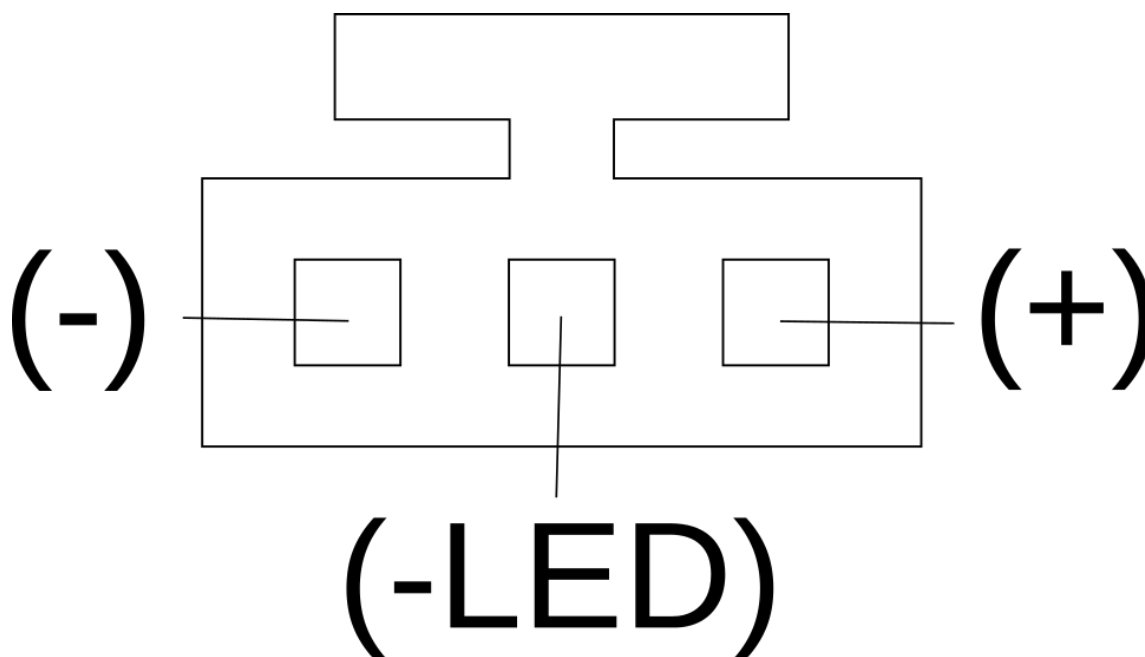
## Сенсорний вимикач циліндричний меблевий CTR-0685



## Технічна специфікація

Пристрій є сенсорною кнопкою і використовується для керування світлодіодною стрічкою чи світильником. Режим роботи вкл/выкл - короткий дотик, димування - тривалий дотик. Особливість даного модуля - при вимкненні світильник не вимикається повністю, а світиться з мінімальною яскравістю.

### Схема підключення живлення (Вигляд з боку роз'єму)



(+) загальний плюс від джерела живлення та LED (маркування червоним кольором)

(-) мінус від джерела живлення (маркування чорним кольором)

(- LED) мінус від світлодіодної стрічки/світильника (маркування жовтим кольором)

### Технічні характеристики

- Габаритні розміри: довжина проводу 1.8 м, діаметр 18 мм, висота 10 мм.
- Напруга живлення: 12...24VDC
- Максимальний струм навантаження: 3А
- Синє кільцеве підсвічування
- Кріплення в отвір
- Регулювання яскравості
- Вимикається не повністю, світитися з мінімальною яскравістю при вимкненні.



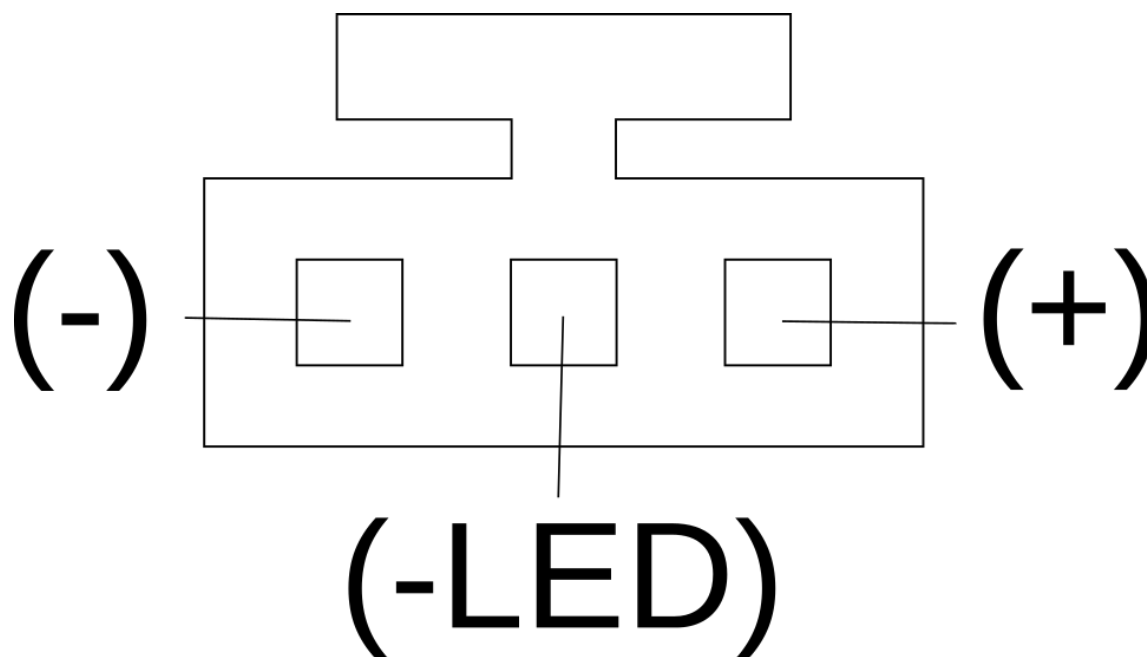
## Сенсорный диммер цилиндрический мебельный CTR-0685



## Техническая Спецификация

Устройство представляет собой сенсорную кнопку и используется для управления светодиодной лентой или светильником. Режим работы вкл/выкл — короткое касание, диммирование — длительное касание. Особенность данного модуля - при выключении светильник не выключается полностью, а светиться с минимальной яркостью.

### Схема подключения питания (вид со стороны разъема)



(+) общий плюс от источника питания и LED (маркировка красным цветом)

(-) минус от источника питания (маркировка чёрным цветом)

(- LED) минус от светодиодной ленты/светильника (маркировка жёлтым цветом)

### Технические характеристики

- Габаритные размеры: длина провода 1.8 м, диаметр 18 мм, высота 10 мм
- Напряжение питания: 12...24VDC
- Максимальный ток нагрузки: 3А
- Синяя кольцевая подсветка
- Крепление в отверстие
- Регулировка яркости
- Выключается не полностью, светиться с минимальной яркостью при выключении.