



## PIR сенсор циліндричний меблевий CTR-0356



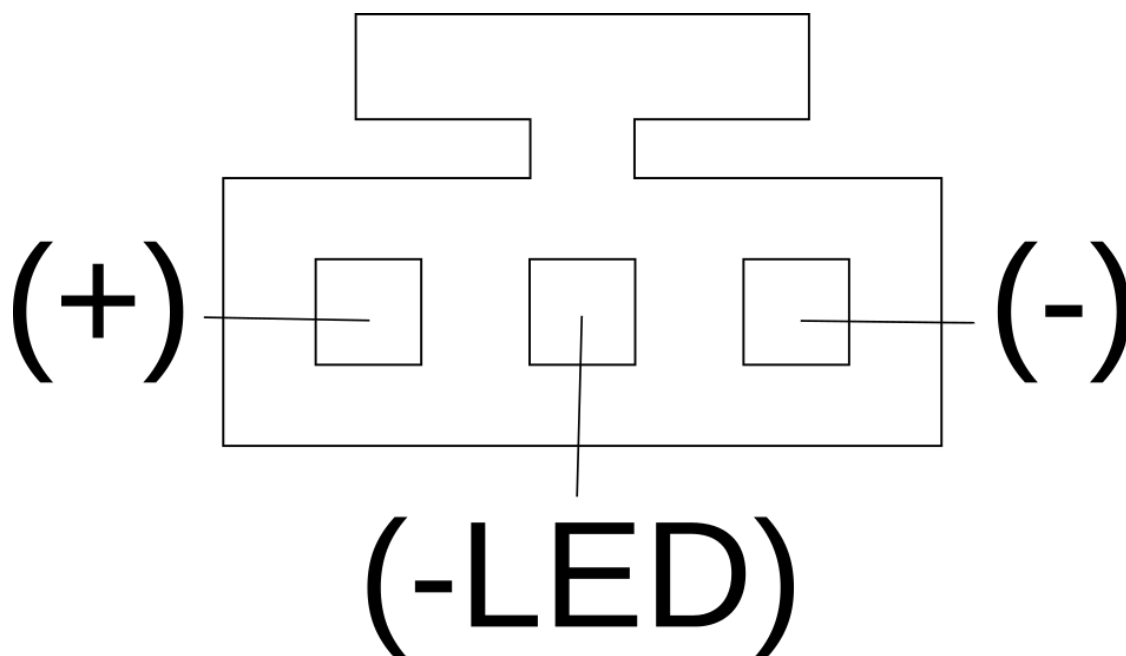
## Технічна специфікація

PIR-сенсор (інфрачервоний датчик руху) застосовується як вмикач/вимикач освітленості в приміщенні, для автоматичного спостереження за наявністю руху у зоні його роботи, включаючи або вимикаючи навантаження у вигляді LED-світильника або LED-стрічки на 12В або 24В.

Пристрій розміщується в сухих внутрішніх приміщеннях або на вулиці, за умови непопадання у вікно датчика (на лінзу) прямого або відбитого сонячного проміння, або іншого інфрачервоного випромінювання.

Датчик не розрізняє день чи ніч, однаково спрацьовуючи за наявності руху у зоні.

### Схема підключення живлення (Вигляд з боку роз'єму)



(+) загальний плюс від джерела живлення та LED (маркування червоним кольором)

(-) мінус від джерела живлення (маркування чорним кольором)

(- LED) мінус від світлодіодної стрічки/світильника (маркування жовтим кольором)

### Технічні характеристики

- Габаритні розміри: довжина проводу 1.8 м, діаметр 15 мм, висота 12 мм.
- Напруга живлення: 12...24VDC
- Максимальний струм навантаження: 3А
- Затримка вимкнення після спрацьовування 35 сек.
- Дальність спрацьовування до 3,5 м.
- Кріплення хомут (у комплекті) або в отвір.



## PIR сенсор цилиндрический мебельный CTR-0356



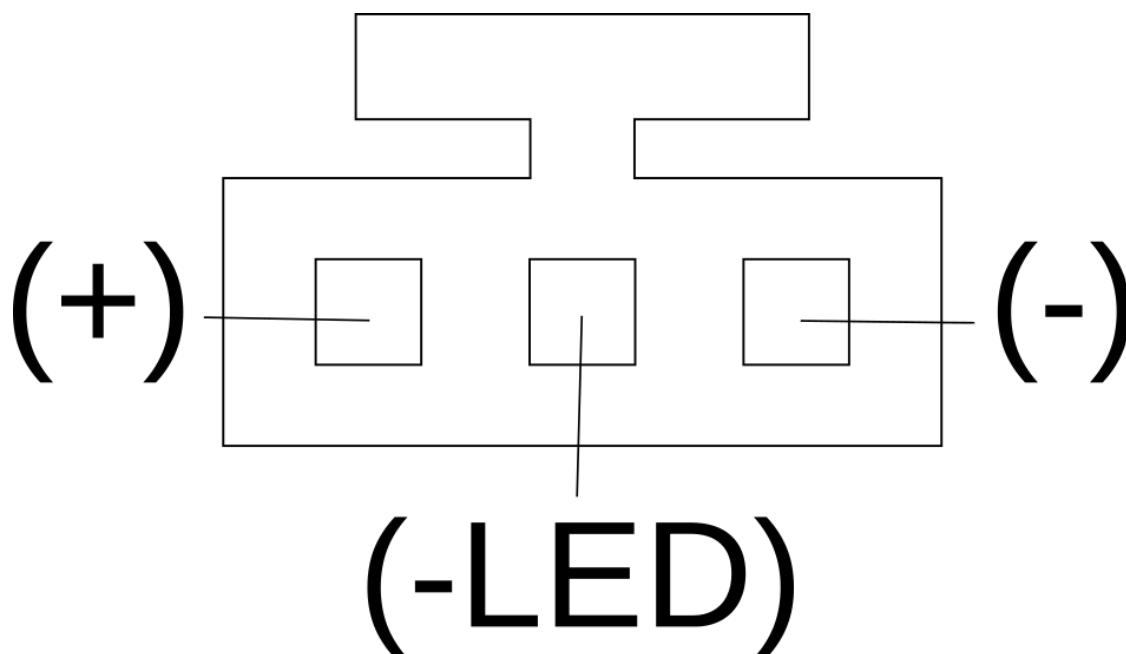
## Техническая Спецификация

PIR-сенсор (инфракрасный датчик движения) применяется как включатель/выключатель освещенности в помещении, для автоматического слежения за наличием движения в зоне его работы, включая или выключая нагрузку в виде LED-светильника или LED-ленты на 12В или на 24В.

Устройство размещается в сухих внутренних помещениях или на улице, при условии непопадания в окно датчика (на линзу) прямых или отраженных солнечных лучей, или другого инфракрасного излучения.

Датчик не различает день или ночь одинаково срабатывая при наличии движения в зоне.

### Схема подключения питания (вид со стороны разъема)



(+) общий плюс от источника питания и LED (маркировка красным цветом)

(-) минус от источника питания (маркировка чёрным цветом)

(- LED) минус от светодиодной ленты/светильника (маркировка жёлтым цветом)

### Технические характеристики

- Габаритные размеры: длина провода 1.8 м, диаметр 15 мм, высота 12 мм
- Напряжение питания: 12...24VDC
- Максимальный ток нагрузки: 3А
- Задержка выключения после срабатывания 35 сек.
- Дальность срабатывания до 3,5 м.
- Крепёжный элемент хомут (в комплекте) либо в отверстие.