

M280B.1 Универсальный модуль маломощных ключей

Модуль представляет собой сборку биполярных ключей с открытым коллектором.

Технические характеристики:

- коммутируемое напряжение, В: 3 ... 30;
- управляющее напряжение, В: 1 ... 12.

Работа схемы

Схема состоит из восьми биполярных транзисторов в ключевом режиме. Управляющие сигналы подаются на контакты разъема P1. К разъему P2 подключается коммутируемое устройство. Так как транзисторы pnp - типа и включены по схеме с общим эмиттером, модуль выполняет коммутацию положительного напряжения, которое составляет 3...30 В. Управляющее напряжение составляет 1 ... 12 В, что позволяет использовать модуль при работе с ТТЛ и КМОП логикой.

Применение

Широкий диапазон управляющего и коммутирующего напряжений позволяет использовать модуль для согласования уровней, коммутации слаботочных узлов схем, либо как логический инвертор сигнала с использованием подтяжки к плюсу питания.

Модуль полностью совместим с M280B, что дает возможность использовать его как устройство электронной коммутации для воспроизведения звуковых сообщений. Контакты Vout1 и Vout2 разъема P3 позволяют подключить акустическое устройство или динамик, с сопротивлением не менее 16 Ом для воспроизведения записанных сообщений.

Схема расположения компонентов:

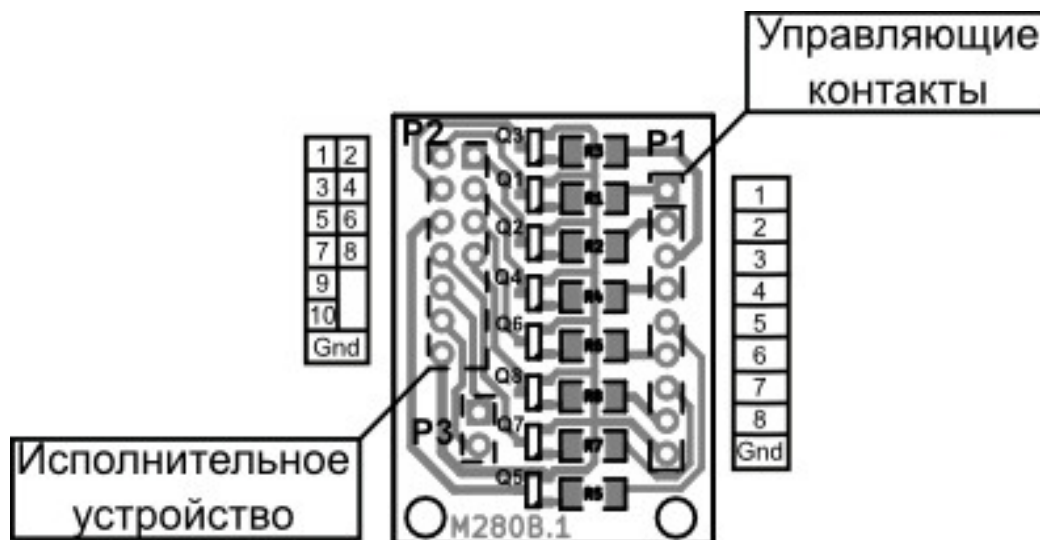


Схема электрическая принципиальная:

