

# M301

# RADIO-KIT

English

## УНЧ 2x 3Вт на PAM8403



## Техническая Спецификация

редакция 1.0  
22/04/2019

ООО «НПП Радиокomпоненты»  
а/я 31, пр. Леся Курбаса 2б, Киев, 03148, Украина  
Отдел продаж: [+38\(095\)833-22-55](tel:+380958332255)  
Техподдержка: [+38\(096\)833-22-55](tel:+380968332255)

Radiocomponents R&D L.T.D.  
p.o.b. 31, 2B L. Kurbas ave., Kiev, Ukraine, 03148  
sales: [zakaz@radio-kit.com](mailto:zakaz@radio-kit.com)  
support: [info@radio-kit.com](mailto:info@radio-kit.com)

## Технические характеристики

- Усилитель класса D
- Напряжение питания: 2,5-5В
- Максимальная выходная мощность: 2 канала по 3Вт на нагрузке 4 Ом, 1,8Вт на 8 Ом на частоте 1кГц.
- Усиление 24дБ
- КПД до 83%
- Габаритные размеры: 21x18мм.

## Описание

РАМ8403 является микросхемой усилителя звука класса D с максимальной выходной мощностью до 3Вт и малым коэффициентом нелинейных искажений. Возможность питания напряжением от 2,5 до 5 В позволяет использовать модуль M301 в портативных устройствах, миниатюрных колонках или игрушках. Модуль очень прост в подключении и не требует настройки.

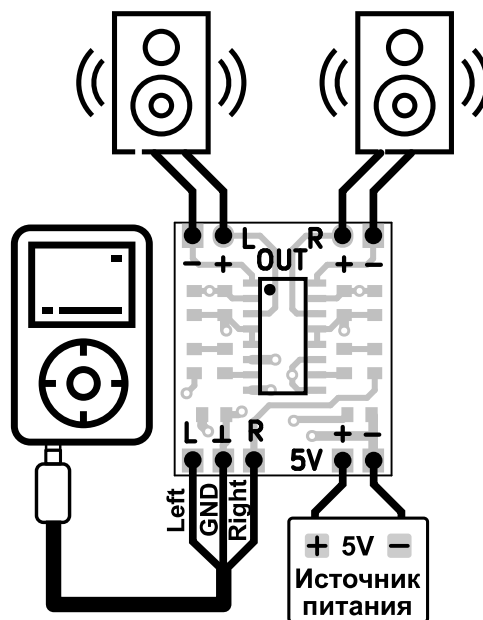


Схема подключения модуля M301

Для получения максимальной мощности необходимо использовать качественный источник питания, способный выдать более 8Вт. При питании от компьютера (например, USB-шины), возможно появление посторонних шумов и искажений, поэтому рекомендуется использовать отдельный качественный источник питания, предпочтительно линейный или батареи.

# M301

# RADIO-KIT

***Stereo 2X3W PAM8403 mini audio class D amplifier board DC 2.5-5V***



## Technical Data

version 1.0  
04/22/2019

ООО «НПП Радиоконпоненты»  
а/я 31, пр. Леся Курбаса 2б, Киев, 03148, Украина  
Отдел продаж: [+38\(095\)833-22-55](tel:+380958332255)  
Техподдержка: [+38\(096\)833-22-55](tel:+380968332255)

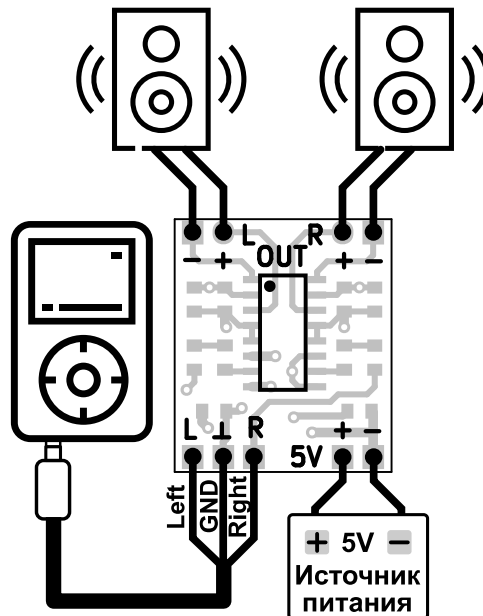
Radiocomponents R&D L.T.D.  
p.o.b. 31, 2B L. Kurbas ave., Kiev, Ukraine, 03148  
sales: [zakaz@radio-kit.com](mailto:zakaz@radio-kit.com)  
support: [info@radio-kit.com](mailto:info@radio-kit.com)

## Specifications

- D class amplifier based on PAM8403 IC
- Supply voltage: 2,5-5Vdc
- Maximum power output: 2 ch x 3W on 4 Ohm, 1,8W on 8 Ohm (1 kHz).
- Gain: 24dB
- Power efficiency: 83%
- Dimension: 21x18mm.

## Application

The PAM8403 is a 3W, class-D audio amplifier. It offers low THD+N, allowing it to achieve high quality sound reproduction. The new filterless architecture allows the device to drive the speaker directly. It can be used in portable devices, e.g. speakers or toys.



Connection diagram for M301

## Notes

For maximum efficiency it is recommended to use high quality power source with non less then 8W output.