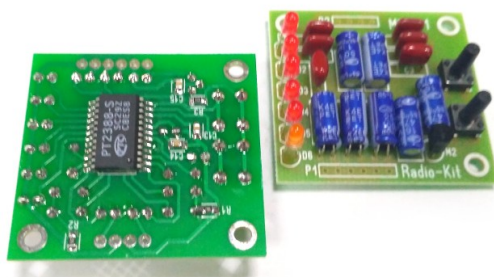


M264.1

RADIO-KIT

Стерео эквалайзер на 5 пресетов



Техническая Спецификация

редакция 1.0
10/12/2019

ООО «Научно Производственное Предприятие Радиоконпоненты»
а/я 31, пр. Леся Курбаса 26, Киев, 03148, Украина
Отдел продаж: +38(095)833-22-55 Техподдержка: +38(096)833-22-55

Область применения

Для комфортного прослушивания звуковых фонограмм приходится менять тембр звучания на тех или иных частотах. Это связано с используемой акустикой, параметрами помещения и т.д. Для этих целей можно использовать представленный эквалайзер М264.1, позволяющий выбрать один из предустановленных тембров звучания и, дополнительно, включить усиление басов (bass boost).

«Сердцем» данного устройства является специализированная микросхема PT2388, представляющая собой стерео эквалайзер на 5 пресетов. Управление осуществляется с помощью двух кнопок. Кнопка "BB" при нажатии добавляет басы, о включении этого режима сигнализирует свечение светодиода "BLED".

А кнопка "CYC" циклически переключает тембр звука в соответствии с предустановленными настройками эквалайзера, индуцируемые светодиодами. "jazz", "classic", "pops", "rock", "flat".

Технические характеристики

Напряжение питания, В.....	12...15
Ток потребления, мА.....	10
Входное напряжение, В.....	0,7
Диапазон входных частот, Гц.....	20...20000

Схема электрическая принципиальная

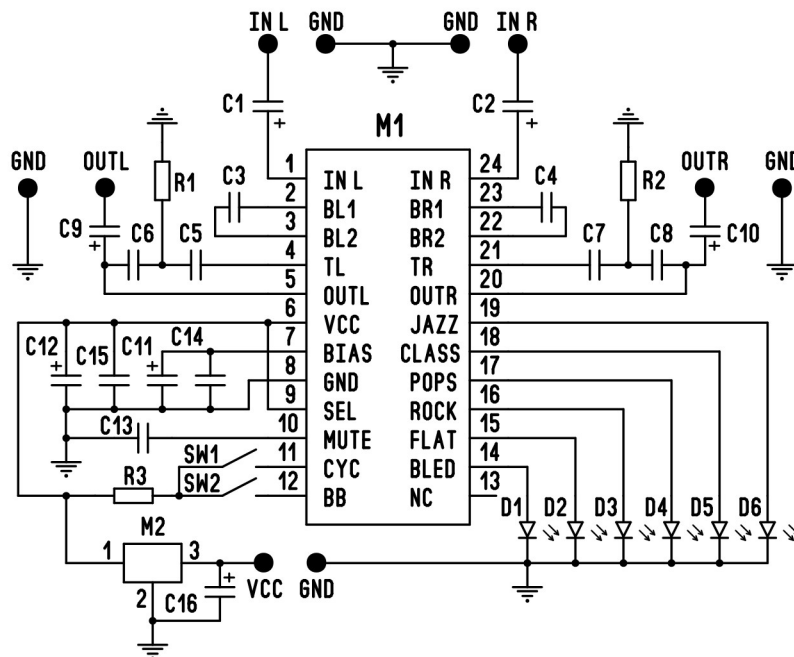


Схема расположения элементов

