

M193

RADIO-KIT

English

УНЧ с тембрблоком 2X15 Вт на TDA7297



Техническая Спецификация

редакция 1.1
6/05/2019

ООО «Научно Производственное Предприятие Радиоконпоненты»
а/я 31, пр. Леся Курбаса 2б, Киев, 03148, Украина
Отдел продаж: +38(095)833-22-55 Техподдержка: +38(096)833-22-55

Область применения

В данной конструкции на одной печатной плате объединены стереофонический активный регулятор тембра и усилитель мощности звуковой частоты.

Технические характеристики

- ➔ Напряжение питания, В.....9...18
- ➔ Входное сопротивление, кОм.....51
- ➔ Коэффициент усиления, дВ.....26
- ➔ Глубина регулировки тембра, дВ20
- ➔ Максимальная выходная мощность,
при $U=18V$ и $R=8\Omega$, Вт.....2x15
- ➔ Коэффициент гармоник, при $U_{пит}=14.4V$, $P=5Вт$, %....1
- ➔ Полоса пропускания, Гц.....20...20000
- ➔ Габаритные размеры платы, мм.....48X58

Схема электрическая принципиальная

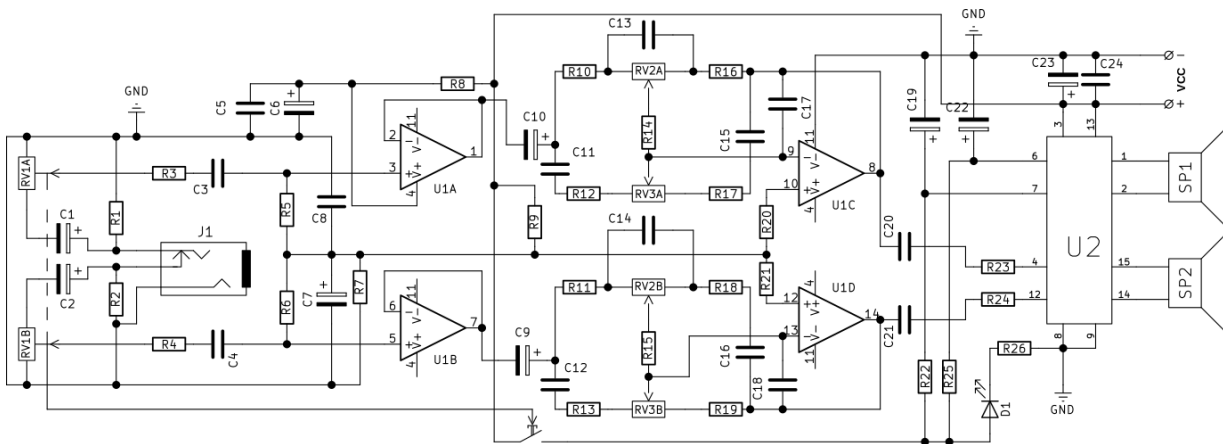
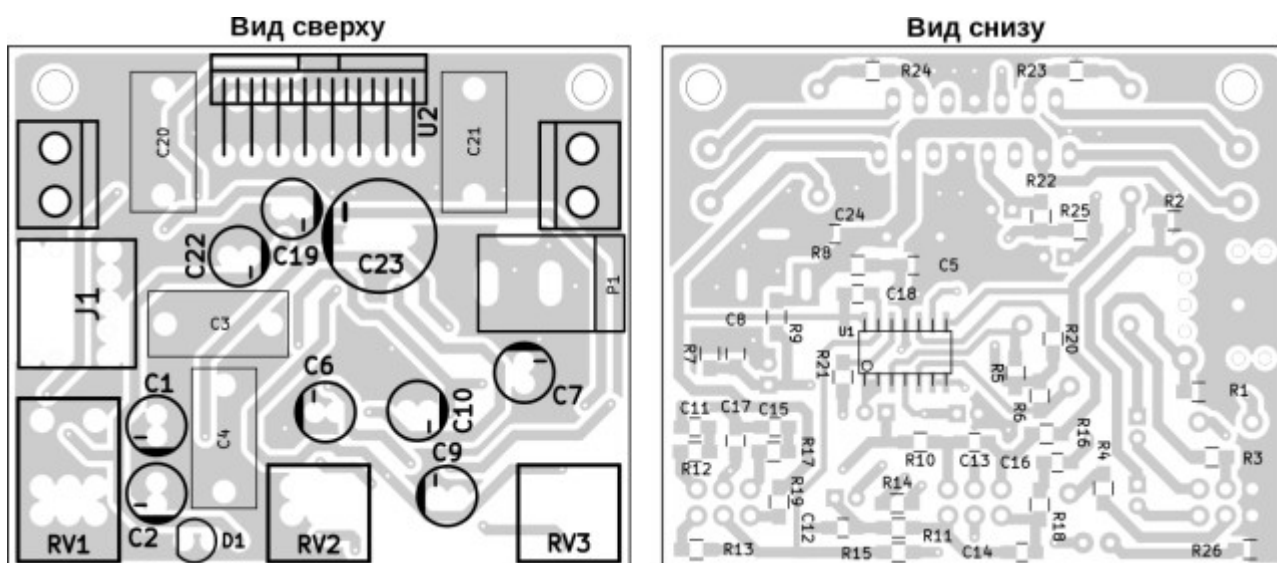


Схема расположения элементов



M193

RADIO-KIT

***Stereo 2X15W TDA7297 audio amplifier
board Volume/Treble/Bass control DC
6V~18V***



Data sheet

revision 1.1
6/05/2019

ООО «Научно Производственное Предприятие Радиоконпоненты»
а/я 31, пр. Леся Курбаса 2б, Киев, 03148, Украина
Отдел продаж: +38(095)833-22-55 Техподдержка: +38(096)833-22-55

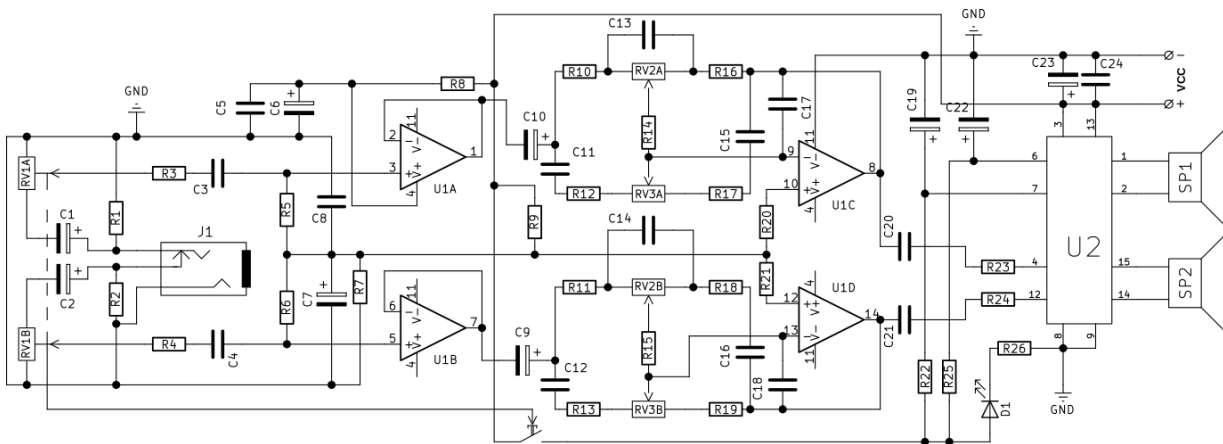
Application area

In this design, a stereo active tone control and an audio power amplifier are combined on a single printed circuit board.

Specifications

- ➔ Power supply, V 9 ... 18
- ➔ Input impedance, kOhm
- ➔ Gain, dB. 26
- ➔ The depth of the tone adjustment, dB 20
- ➔ Maximum output power
- ➔ with $U = 18\text{B}$ and $R = 8\text{Ohm}$, W 2x15
- ➔ Harmonic coefficient, with $U_{ep} = 14.4\text{V}$, $P = 5\text{W}$, % 1
- ➔ Bandwidth, Hz 20 ... 20000
- ➔ Overall dimensions of the board, mm 48X58

Electrical schematic diagram



The layout of the elements

