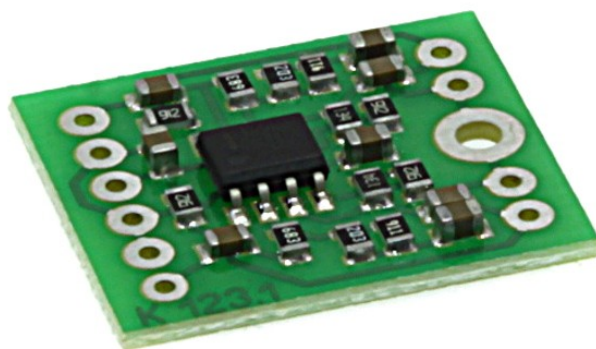


M123.1

RADIO-KIT

English

Усилитель предварительный стереофонический



Техническая Спецификация

редакция 1.1
2/05/2019

ООО «Научно Производственное Предприятие Радиоконпоненты»
а/я 31, пр. Леся Курбаса 2б, Киев, 03148, Украина
Отдел продаж: +38(095)833-22-55 Техподдержка: +38(096)833-22-55

Область применения

Данный конструктор можно использовать с динамическими или электретными микрофонами, пьезокерамическими или магнитными звукоснимателями, как линейный предусилитель.

Входной сигнал подается на клеммы IN1, IN2. Усиливается сигнал микросхемой U1. Коэффициент усиления определяется элементами R3, R7, R9, C3 для первого канала, R4, R8, R10, C4 - для второго и равен 75. Если элементы R7, R8 удалены с платы коэффициент усиления равен 5. Выходной сигнал снимается с клемм OUT1, OUT2.

При использовании усилителя совместно с электретными микрофонами резисторы R1 и R2 должны присутствовать на плате. В остальных случаях их можно удалить.

Технические характеристики

- ➔ Напряжение питания: 6-15В
- ➔ Ток потребления: <10мА
- ➔ Коэффициент усиления:
 - режим 1 (R7, R8 удалены) ~5
 - режим 2 ~75
- ➔ Полоса рабочих частот: 20-20000 Гц
- ➔ Коэффициент нелинейных искажений: <0,05%
- ➔ Входное сопротивление: 100 кОм
- ➔ Рекомендуемое сопротивление нагрузки >47 кОм

Схема электрическая принципиальная

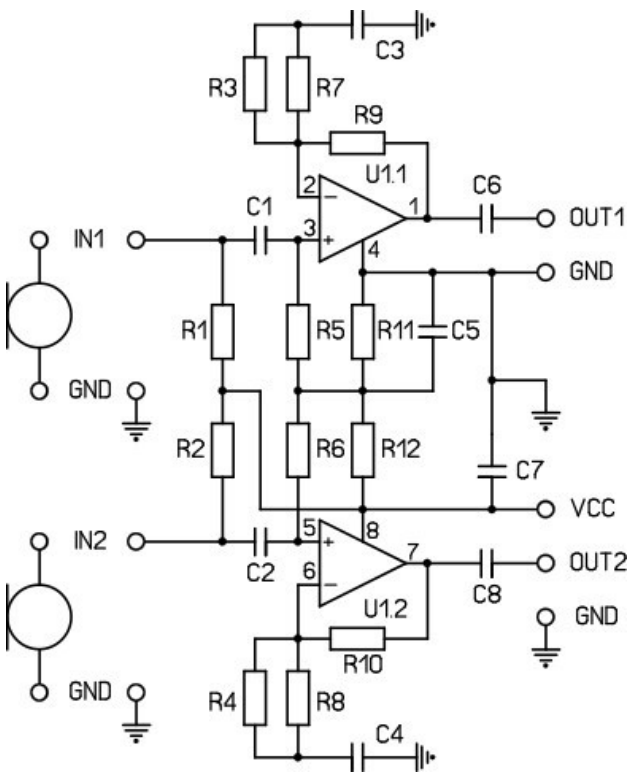
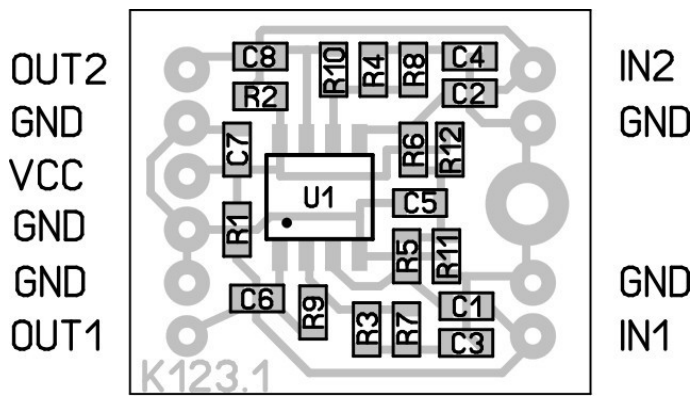


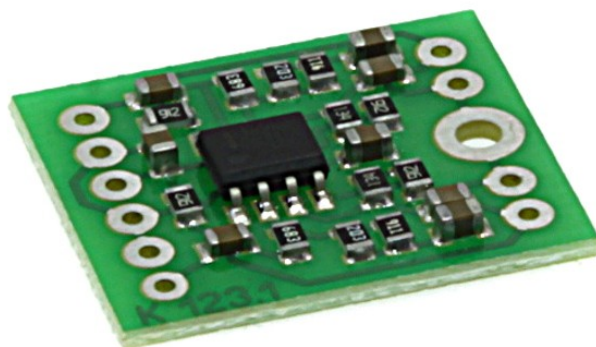
Схема расположения элементов



M123.1

RADIO-KIT

2 Channel DC 6V~15V stereo preamp



Data sheet

revision 1.1
2/05/2019

ООО «Научно Производственное Предприятие Радиоконтакты»
а/я 31, пр. Леся Курбаса 2б, Киев, 03148, Украина
Отдел продаж: +38(095)833-22-55 Техподдержка: +38(096)833-22-55

Application area

This constructor can be used with dynamic or electret microphones, piezoceramic or magnetic pickups, as a linear preamp.

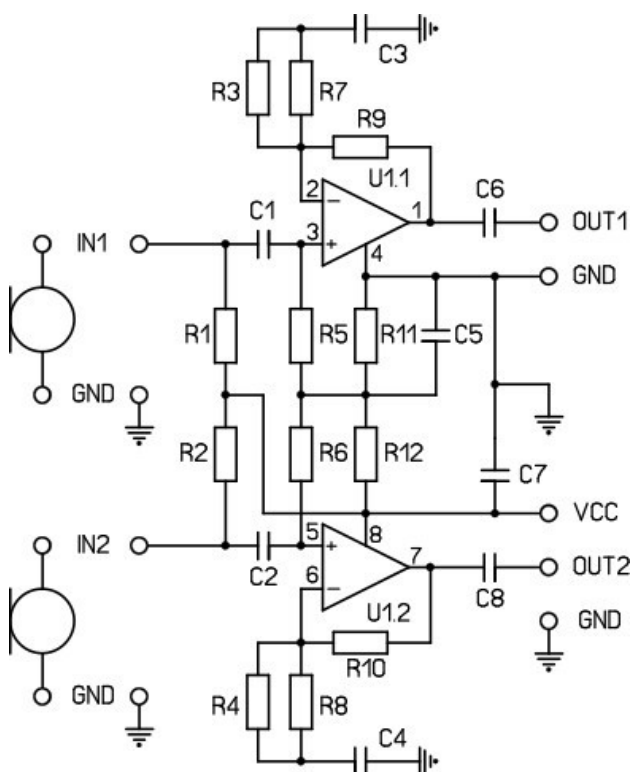
The input signal is fed to terminals IN1, IN2. Amplified signal chip U1. The gain is determined by the elements R3, R7, R9, C3 for the first channel, R4, R8, R10, C4 - for the second and is 75. If the elements of R7, R8 are removed from the board, the gain is 5. The output signal is removed from the OUT1, OUT2 terminals .

When using an amplifier with electret microphones, resistors R1 and R2 should be present on the board. In other cases, they can be removed.

Specifications

- Power supply: 6-15V
- Current consumption: <10mA
- Gain:
- Mode 1 (R7, R8 removed) ~ 5
- Mode 2 ~ 75
- Operating frequency band: 20-20000 Hz
- Nonlinear distortion factor: <0.05%
- Input impedance: 100 k Ω
- Recommended load resistance > 47 k Ω

Electrical schematic diagram



ООО «Научно Производственное Предприятие Радиоконпоненты»
а/я 31, пр. Леся Курбаса 2б, Киев, 03148, Украина

Отдел продаж: +38(095)833-22-55 Техподдержка: +38(096)833-22-55

PCB layout

