

К287 Искатель проводки с генератором

Данный конструктор позволяет собрать искатель проводки, залегающей на глубине нескольких сантиметров. состоящий из передатчика и приёмника.

Технические характеристики:

- напряжение питания, В: 9;
- потребляемый ток схемы передатчика, мА: 20;
- потребляемый ток схемы приёмника, мА: 30.

Схема электрическая принципиальная приёмника:

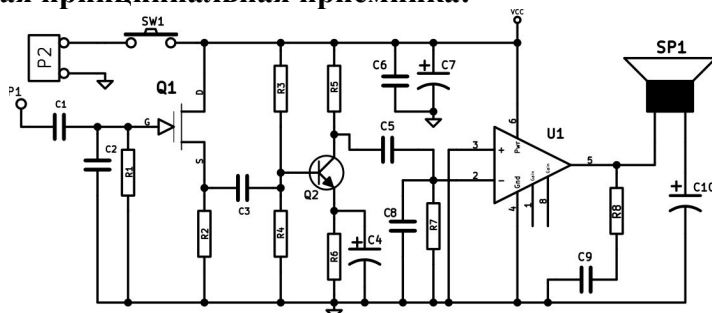


Схема расположения компонентов приёмника:

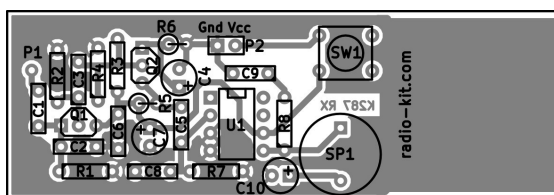


Схема электрическая принципиальная передатчика:

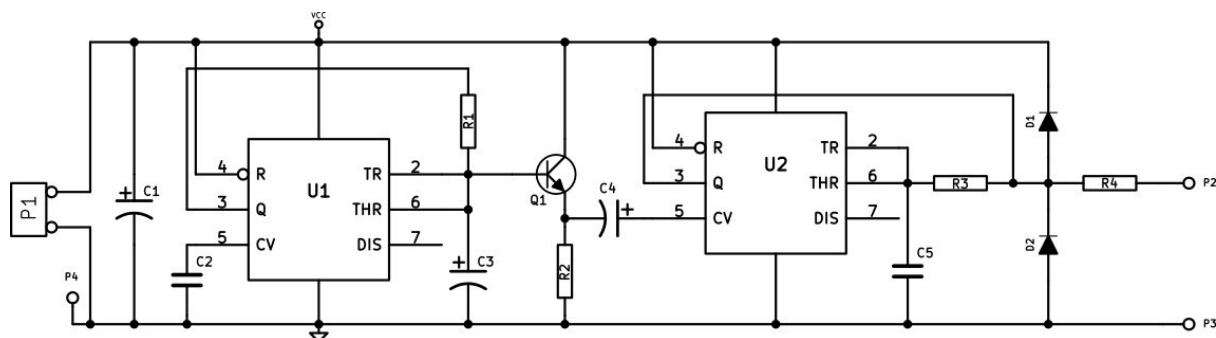


Схема расположения компонентов передатчика:

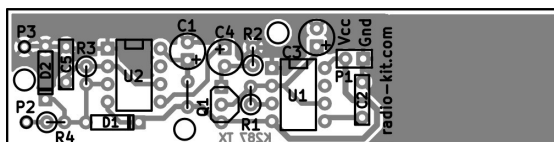


Схема передатчика представляет собой генератор, собранный на двух универсальных таймерах LM555. Выходная частота генератора изменяется в полосе от 1.1 до 1.5 кГц. К выводам P2, P3 подключаются поисковые щупы. Питание схемы осуществляется от 9-ти вольтовой батареи "крона". Для увеличения "земляного" потенциала отдельно выведен контакт P4 в виде широкой площадки. При эксплуатации устройства данный контакт можно

также заземлить.

Входная цепь приёмника представляет собой НЧ фильтр из элементов C1, C2, R1. Узел усиления сигнала собран на транзисторах Q1, Q2 с элементами установки рабочей точки. Выходной сигнал снимается с коллектора Q2 и через разделительный конденсатор C5 поступает на инверсный вход звукового усилителя LM386. С выхода усилителя сигнал поступает на излучатель SP1. Схема приёмника также питается от батареи "крона". Для увеличения срока службы батареи установлен тактовый переключатель SW1, подключающий схему к источнику питания. К выводу P1 подключается антенна, представляющая собой отрезок медной проволоки. Дополнительное снижение помех осуществляется касанием специальной широкой площадки на плате, подключенной к общему проводу.

Примечания:

При использовании конструктора для поиска скрытой проводки убедитесь в отсутствии сетевого напряжения в исследуемой электрической цепи и отключенных бытовых приборах.