

К281 Светофор

Данный конструктор позволяет собрать детскую обучающую игру "светофор", наглядно демонстрирующую работу реального светофора, устанавливаемого на перекрестках улиц для регулировки пешеходного и автомобильного потоков.

Технические характеристики:

- напряжение питания, В: 9;
- потребляемый ток, мА: 45.

Схема электрическая принципиальная:

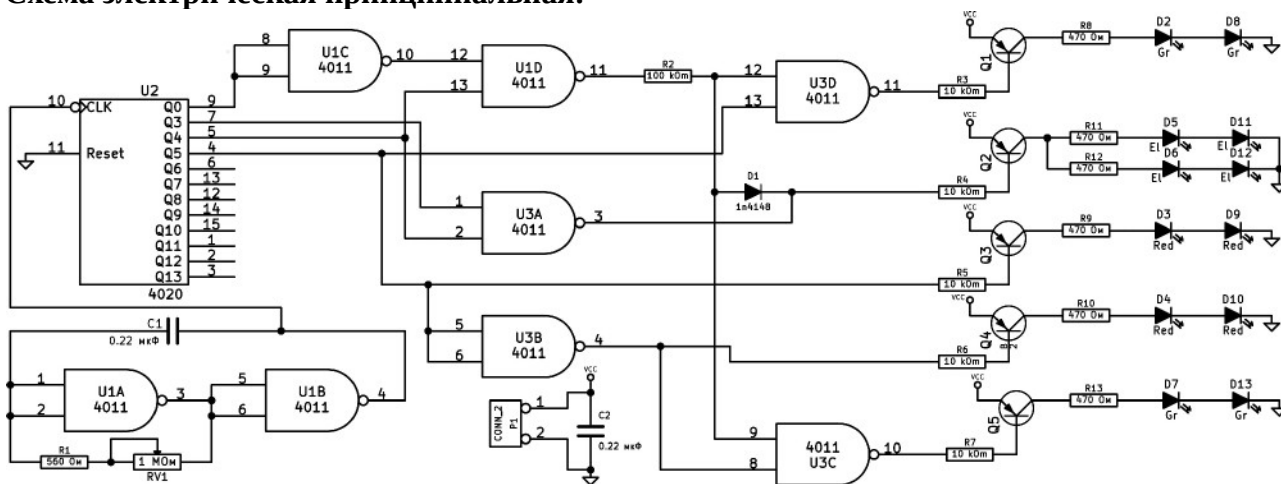
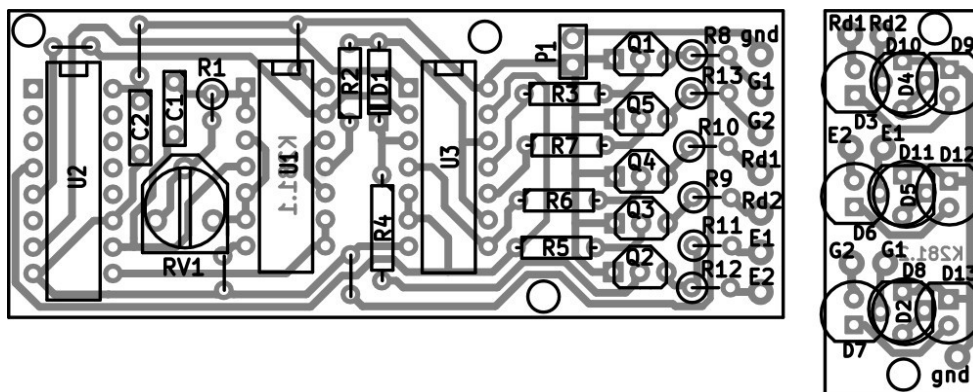


Схема расположения компонентов:



Работа схемы

Основу схемы составляет 14-разрядный двоичный счетчик/делитель U2. На элементах U1A и U1B собран задающий генератор, частота следования импульсов которого определяется элементами C1, R1, RV1. Подстроечный резистор RV1 установлен для регулировки скорости переключения сигналов. Элементы U1C, U1D и U3 формируют логику работы светофора. Управляющие сигналы подаются на базы соответствующих транзисторов Q1 ... Q5, осуществляющих коммутацию сигнальных светодиодов D2 ... D13. Правильно собранная схема в наладке не нуждается.

Примечания:

При монтаже платы со светодиодами учесть:

- D3, D6, D7 загибаются влево;
- D9, D12, D13 загибаются вправо;
- D4, D5, D2 (или D10, D11, D8) подпаиваются со стороны проводников.