

К-276 Виртуальная земля

Простое устройство для преобразования однополярного питания в двухполярное, например, когда нет возможности использовать соответствующий трансформатор с отводом средней точки. Такой случай может возникнуть, например, при питании усилителя или других устройств.

Технические характеристики:

$U_{вх}$ 9 - 30 В;
 I симметричной нагрузки 3 А;
 I несимметричной нагрузки 1 А;
 $U_{вых}$ $\pm U_{вх}/2$ В.

Схема принципиальная:

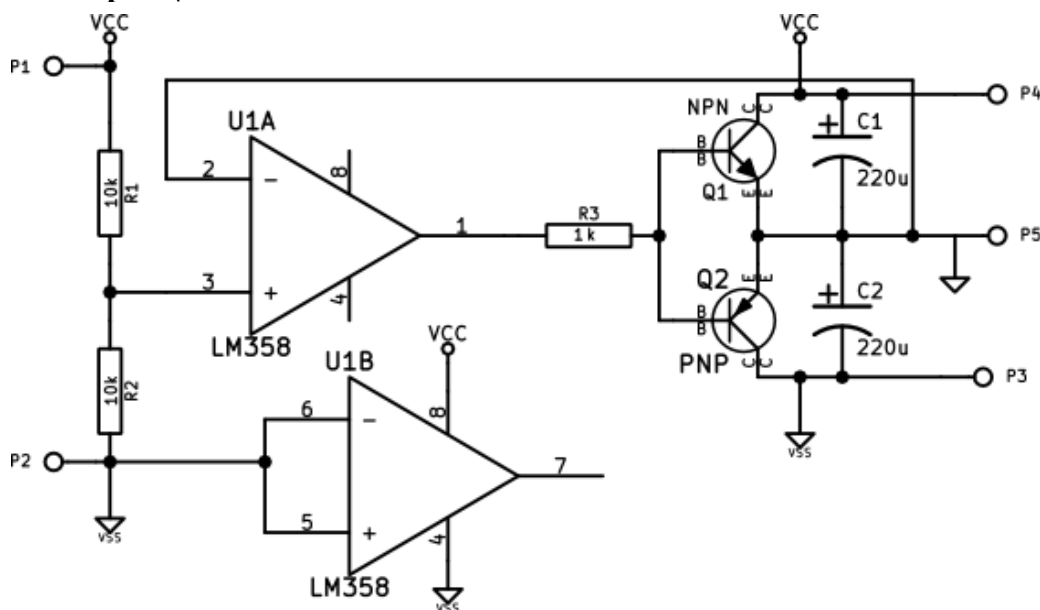
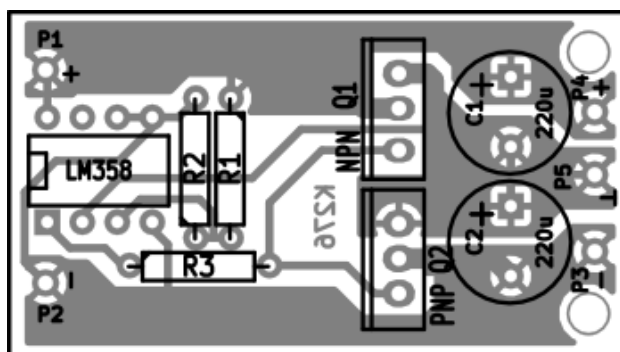


Схема расположения элементов:



Общее описание:

В отличие от простого резисторного делителя схема позволяет получить на выходе стабильное одинаковое напряжение, равное половине входного. Принцип действия преобразователя похож на работу компенсационного стабилизатора напряжения. Микросхема U1A сравнивает образцовое напряжение, подаваемое на неинвертирующий вход с резистивного делителя R1-R2 с напряжением, поступающим на инвертирующий вход с выхода устройства. В соответствии с этим корректируется выходной сигнал, регулирующий отпирание/запирание выходных транзисторов. Максимальное входное

напряжение ограничено напряжением питания операционного усилителя.

Примечания:

- Выходные транзисторы необходимо установить на радиатор