

K275

RADIO-KIT

Усилитель для наушников



Техническая Спецификация

редакция 1.1
19/02/2019

ООО «Научно Производственное Предприятие Радиоконпоненты»
а/я 31, пр. Леся Курбаса 26, Киев, 03148, Украина
Отдел продаж: +38(095)833-22-55 Техподдержка: +38(096)833-22-55

Область применения

Устройство является вариантом исполнения портативного усилителя для наушников C-MOY Pocket Amp^[1]. Данный усилитель необходим при использовании высокоомных наушников с воспроизводящей аппаратурой без встроенного усилителя (mp3-плееры, линейный выход звуковой карты ПК), но может применяться и с обычными головными телефонами.

Технические характеристики

Элемент питания 6F22;
Сетевой источник 9 - 24 В;
Ипотр < 10мА;

Схема электрическая принципиальная

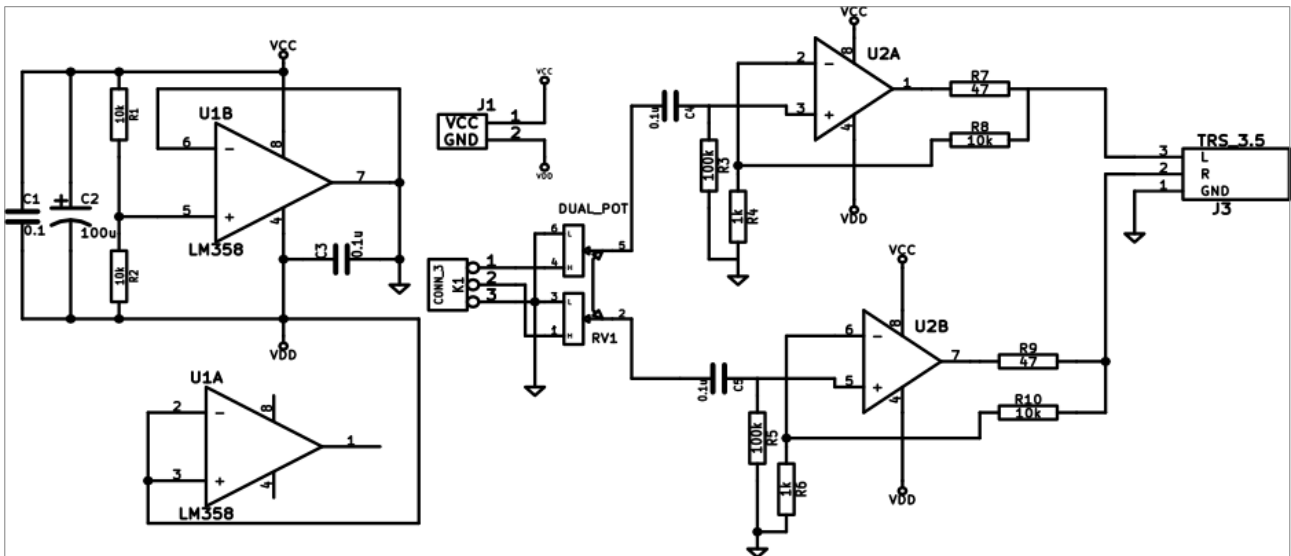
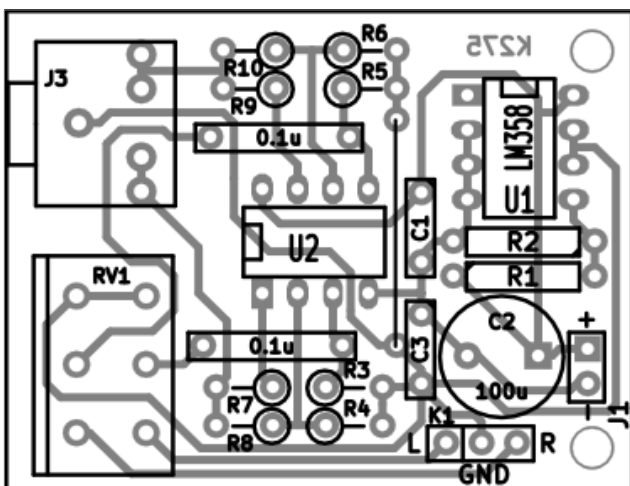


Схема расположения элементов



Общее описание:

В качестве активного элемента выступает малошумящий операционный усилитель (ОУ) U2. В схеме установлен ОУ серии TL072, но его можно заменить на любой аналогичный, например, NE5532, OPA2134, OPA2132 и др.

Питается схема от одной-двух батарей (или аккумуляторов) 6F22 "крона". За счёт использования собственного питания можно увеличить время работы портативной воспроизводящей аппаратуры.

На ОУ U1 собрана схема создания виртуальной земли для преобразования однополярного питания в двухполярное, необходимое для работы усиливающей микросхемы U2.

Возможно питание схемы от сетевого однополярного источника при стационарном использовании устройства^[2].

Примечания:

1. <http://tangentsoft.net/audio/cmoy-tutorial/> [eng]
2. Сетевой источник питания должен быть линейным и обладать минимальным уровнем пульсаций, чтобы не создавать шумы при воспроизведении