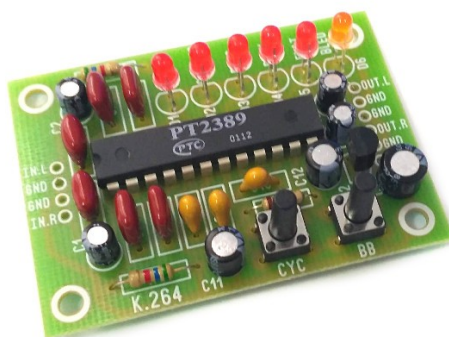


K264

RADIO-KIT

Стерео эквалайзер на 5 пресетов



Техническая Спецификация

редакция 1.0
22/08/2018

ООО «Научно Производственное Предприятие Радиоконтакты»
а/я 31, пр. Леся Курбаса 26, Киев, 03148, Украина
Отдел продаж: +38(095)833-22-55 Техподдержка: +38(096)833-22-55

Область применения

Для комфортного прослушивания звуковых фонограмм приходится менять тембр звучания на тех или иных частотах. Это связано с используемой акустикой, параметрами помещения и т.д. Для этих целей можно использовать представленный эквалайзер K264, позволяющий выбрать один из предустановленных тембров звучания и, дополнительно, включить усиление басов (bass boost).

«Сердцем» данного устройства является специализированная микросхема PT2388, представляющая собой стерео эквалайзер на 5 пресетов. Управление осуществляется с помощью двух кнопок. Кнопка "BB" при нажатии добавляет басы, о включении этого режима сигнализирует свечение светодиода "BLED".

А кнопка "CYC" циклически переключает тембр звука в соответствии с предустановленными настройками эквалайзера, индуцируемые светодиодами. "jazz", "classic", "pops", "rock", "flat".

Технические характеристики

Напряжение питания, В.....	12...15
Ток потребления, мА.....	10
Входное напряжение, В.....	0,7
Диапазон входных частот, Гц.....	20...20000

Схема электрическая принципиальная

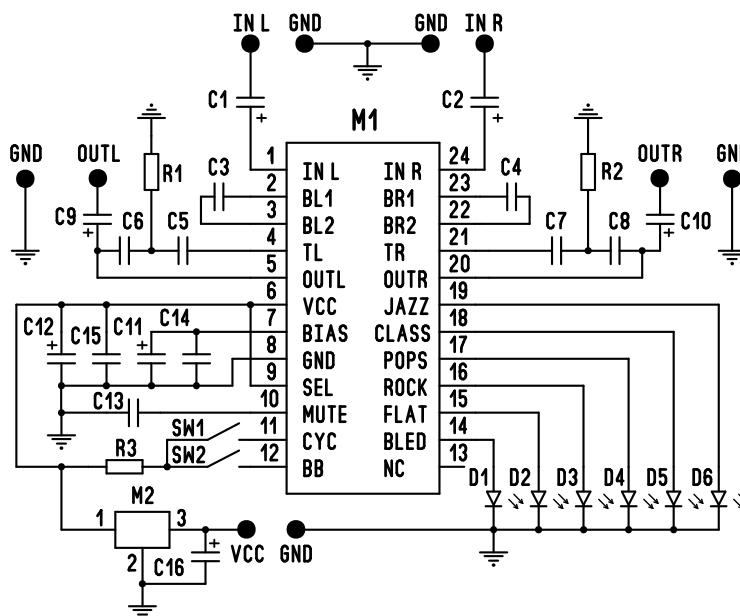
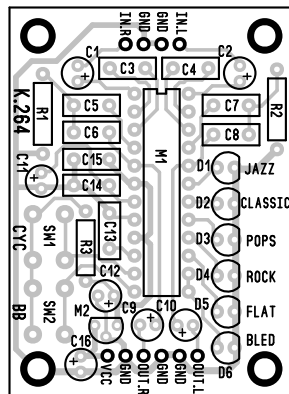


Схема расположения элементов



Правильно собранное устройство в настройке не нуждается. В модуле применены миниатюрные конденсаторы, что дает возможность использовать этот набор для установки в корпус, в котором следует сделать пару отверстий для кнопок управления и 5 отверстий под светодиоды.