

Данное устройство представляет собой импульсный понижающий регулируемый ШИМ преобразователь напряжения обладающий высоким КПД и небольшими габаритными размерами. Предназначен для встраивания в различного рода радиоэлектронную аппаратуру.

Технические характеристики:

Входное напряжение.....	5...30В;
Выходное напряжение.....	3,3...15В;
Номинальный ток нагрузки:	
При $U_{\text{вых.}}=3.3\text{В}$	1,5А;
При $U_{\text{вых.}}=5\text{В}$	1А;
При $U_{\text{вых.}}=15\text{В}$	0,5А;
Максимальный ток нагрузки.....	2А;
КПД.....	>80.

Устройство построено по схеме DC/DC конвертера с понижением напряжения на выходе (англ. step-down или buck) с использованием специализированной микросхемы L5973D (смотрите принципиальную схему).

Схема принципиальная:

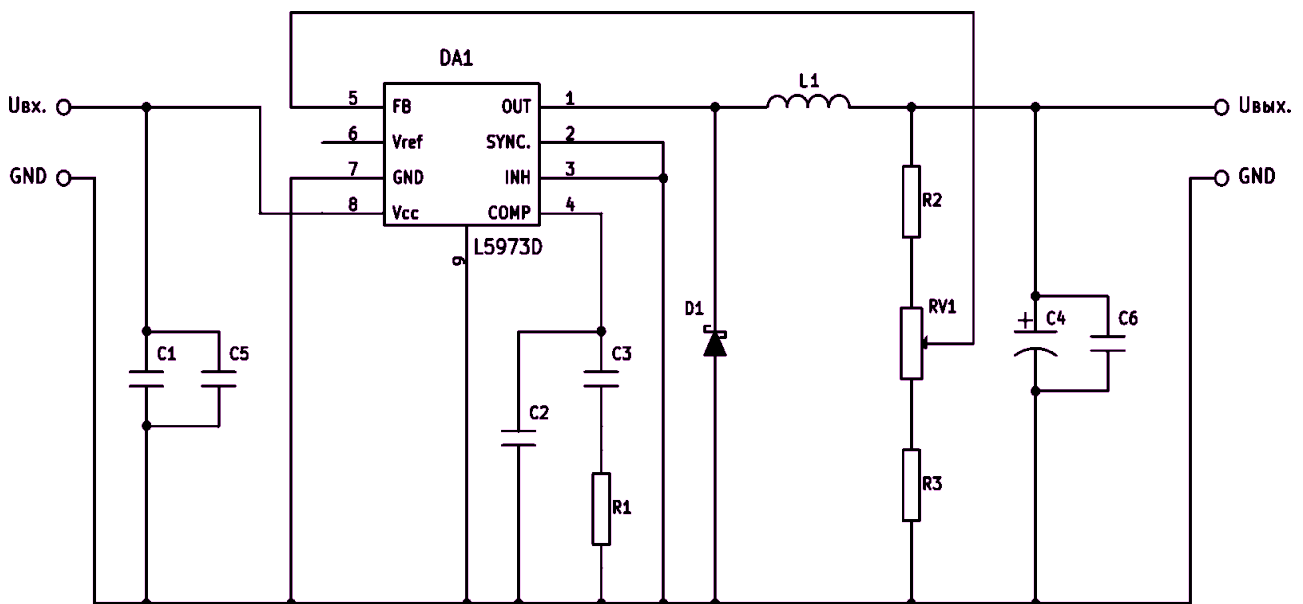
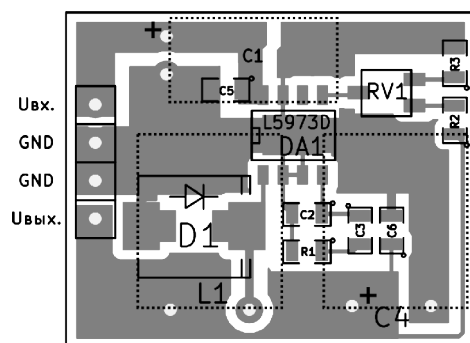


Схема расположения элементов:



Регулировка выходного напряжения производится с помощью потенциометра RV1.

После регулировки потенциометра рекомендуется зафиксировать движок фиксирующим агентом. При токе нагрузки более 1А необходимо обеспечить конвекционный охлаждающий воздушный поток.

Примечания: схема особенностей не имеет.