

К-230 Блок гальванической развязки для программатора AVR ISP

Блок предназначен для защиты от нежелательных помех со стороны программатора, возникающие в результате появления паразитных токов в случае, если блоки питания программирующей и программируемой частей имеют одну точку заземления, а также от поражения оператора электрическим током. Его принципиальная схема изображена на рис.1.

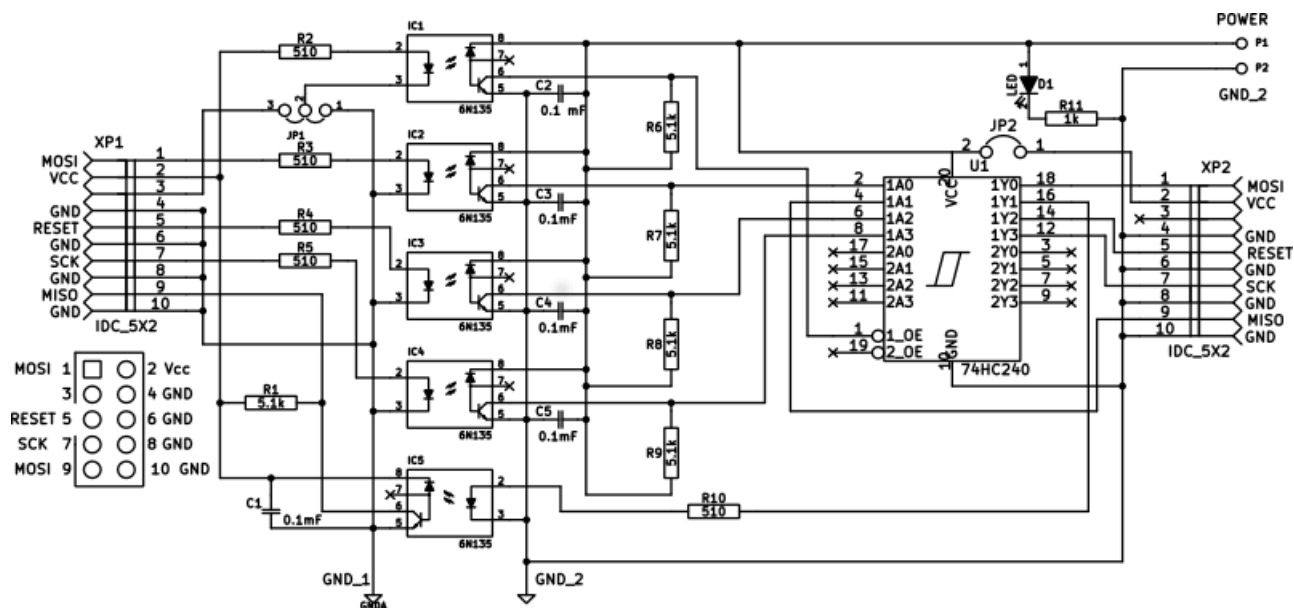


Рис. 1 Принципиальная схема

Данное устройство было разработано как для совместной работы с программатором AVR ISP совместимый с USBasp (радио конструктор К(М)119), так и для работы с другими программаторами AVR ISP. Если для программирования используется программатор AVR совместимый с USBasp (радио конструктор К(М)119), тогда в этом программаторе нужно выполнить небольшую модернизацию - 20 вывод микроконтроллера соединить с 3 выводом разъема программатора (рис.2). После этого на устройстве гальванической развязки переключку JP1 нужно установить в верхнее положение (рис.3).

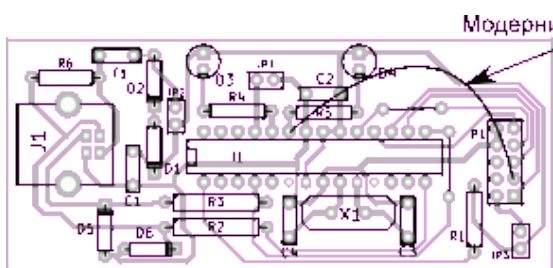


Рис.2 Модернизация разъема

Сигнал с микроконтроллера программатора через разъем включает оптрон IC1 который разрешает работу микросхемы U1. Микросхема U1 является собой буферный усилитель без инверсии и согласует входные и выходные уровни сигналов оптронов и программируемого устройства. Если

модернизацию программатора выполнить затруднительно или используется программатор другого типа, тогда переключку JP1 нужно установить в нижнее положение.

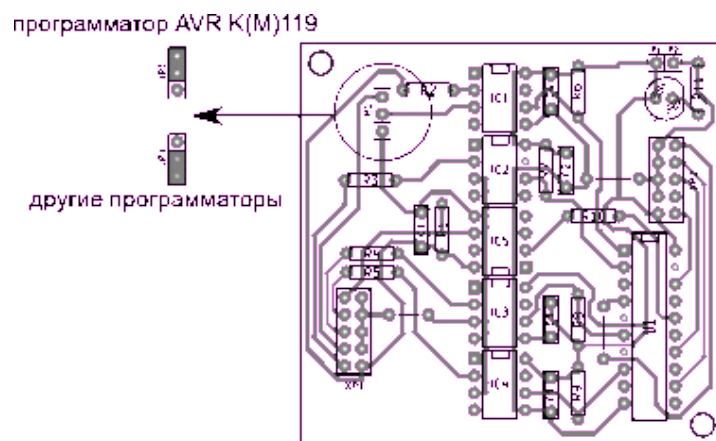


Рис.3 Положение перемычки JP1

В случае отсутствия у программируемого устройства собственного питания, на плате блока предусмотрен разъем подачи внешнего питания. Про подачу питания на программируемое устройство сигнализирует светодиод D1.