



К210 Стерео УНЧ 2 х 22 Вт TDA1554/5/8

Усилитель собран с применением микросхемы TDA1554 (TDA1558), обладает простейшей схемой с минимальным количеством элементов, набором защит: от неправильного подключения источника питания, короткого замыкания на выходе, перегрузок, перегрева. Предназначен, главным образом, для применения в условиях 12-вольтового питания, совместно с разными источниками сигнала. Применение различных микросхем позволяет получить необходимую чувствительность входа.

Конструктор (модуль) поставляется в вариантах:

- К(М)-210 — с микросхемой TDA1554Q
- К(М)-210А — с микросхемой TDA1558Q
- К(М)-210В — с микросхемой TDA1555Q

Технические характеристики:

- Напряжение питания..... 8-16В
- Полоса воспроизводимых частот..... 20-20000Гц

Выходная мощность, при сопротивлении нагрузки:

- 4Ом.....2х22Вт

Номинальное входное напряжение, для ИМС:

- TDA1554Q. 500 мВ
- TDA1555Q. 500 мВ
- TDA1558Q. 50 мВ
- R нагрузки. 4 Ом
- Кгармоник. 0,1 %

Схема принципиальная:

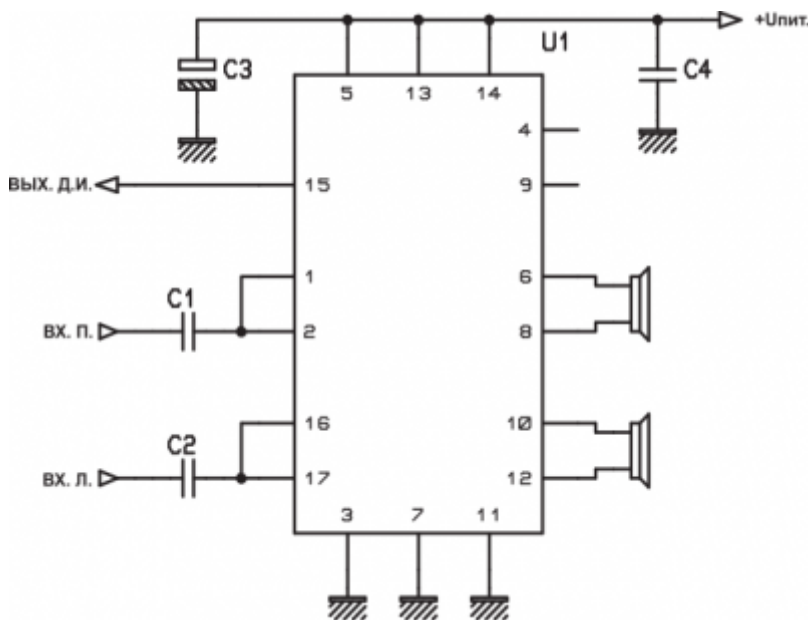
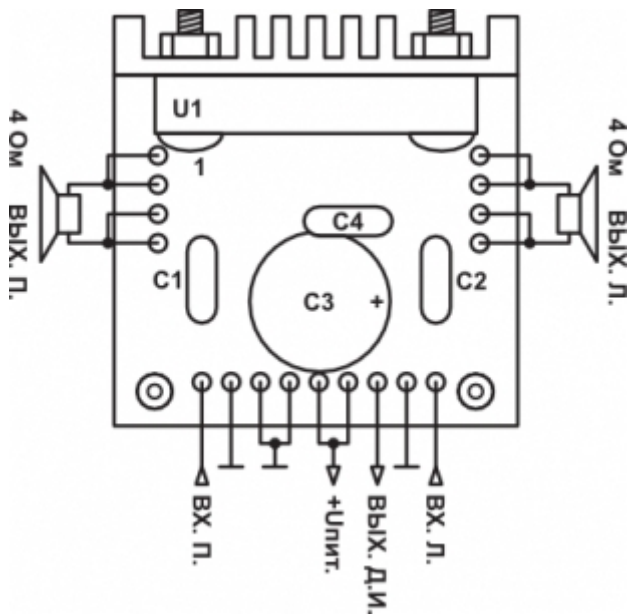


Схема расположения элементов:



Общее описание:

Усилитель собран на микросхеме TDA1554, которая представляет собой полностью интегрированный четырехканальный усилитель класса В, мощностью 11Вт на канал. Два канала усилителя - инвертирующие, это позволяет без дополнительных компонентов включить усилитель в мостовую схему. Переключатель ST.BY переводит ИМС в дежурный режим с током потребления не более 100мкА.

Примечания:

- ИМС необходимо устанавливать на теплоотвод с площадью не менее 200 кв. см