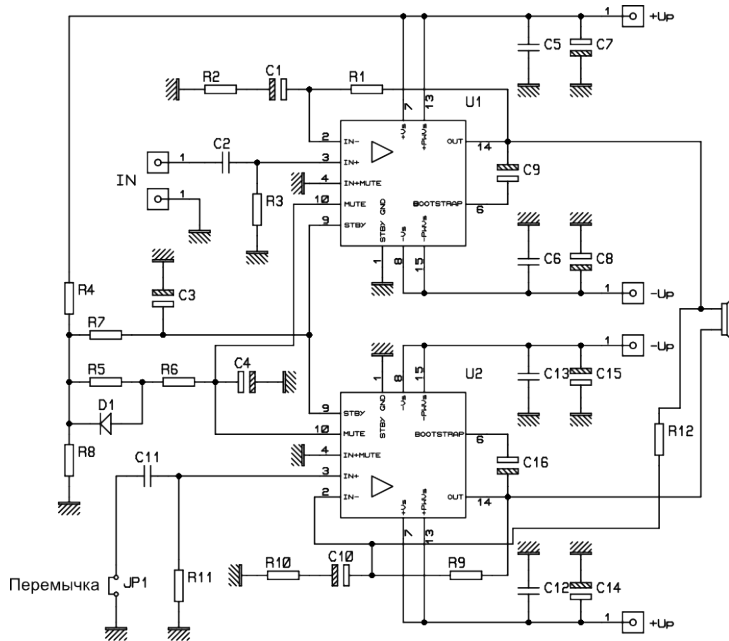


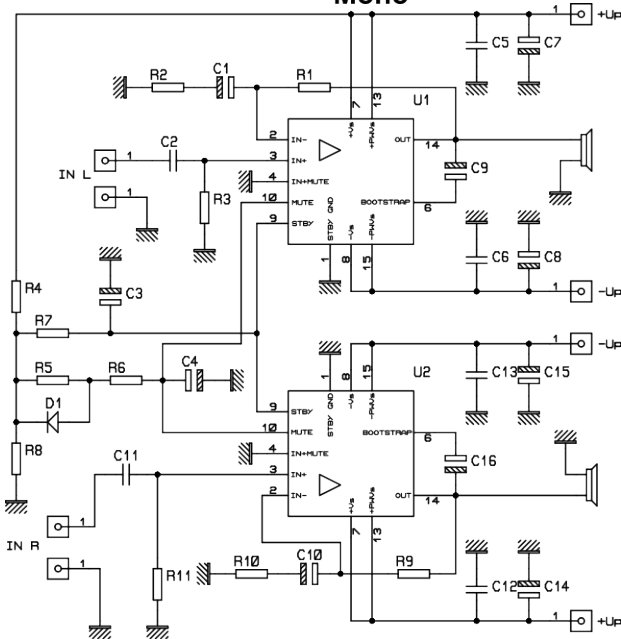
К-205

УНЧ на TDA7294 1x170Вт / 2x100Вт

Предлагаемый набор позволит радиолюбителю собрать простой и надежный мощный усилитель НЧ, обладающий малыми габаритами, минимальным числом внешних пассивных элементов, широким диапазоном питающих напряжений и сопротивлений нагрузки.



**Моно**



**Стерео**

В типовой схеме включения (стерео), УНЧ развивает 70 Вт на канал синусоидальной мощности на нагрузке  $4\sqrt{8}$  Ом при напряжениях питания соответственно  $\pm 27\text{В}$ ,  $\pm 31\text{В}$ ,  $\pm 35\text{В}$ . Музыкальная мощность при этом составляет 100 Вт. При ограниченных напряжениях питания и повышенных требованиях к выходной мощности рекомендуется применять мостовую схему включения. В этом случае при напряжении питания  $\pm 25\text{В}$  и 8-омной нагрузке достигается мощность 150 Вт, а при напряжении питания  $\pm 35\text{В}$  и 16-омной - 170 Вт. При сборке необходимо следить за электрическим изолированием микросхемы от радиатора, применив теплопроводящую прокладку (например, слюду). При этом обязательно следует применять теплопроводящую пасту.

	Мостовая		Стерео		
R нагрузки, Ом	8	16	4	6	8
Uпит, В	±25	±35	±30	±33	±37
Pвых. макс., Вт	150	170	100	100	100
Козф. гарм, %	<0.1	<0.1	<0.1	<0.1	<0.1
Uвх, мВ	700	700	700	700	700

Для питания устройства, следует применять источник питания с мощностью, не меньшей, чем номинальная мощность обоих каналов. Дополнительно нужно установить фильтрующие конденсаторы питания емкостью не менее 10000мкФ (рекомендуется 22000мкФ) в каждое плечо источника. В случае, если применяется импульсный блок питания, нужно помнить, что пиковый ток потребления усилителя может в несколько раз превышать средний.

Схема включения в режим МОСТ

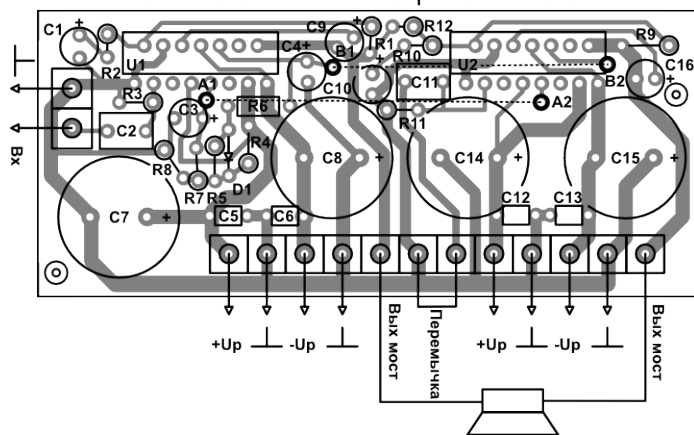
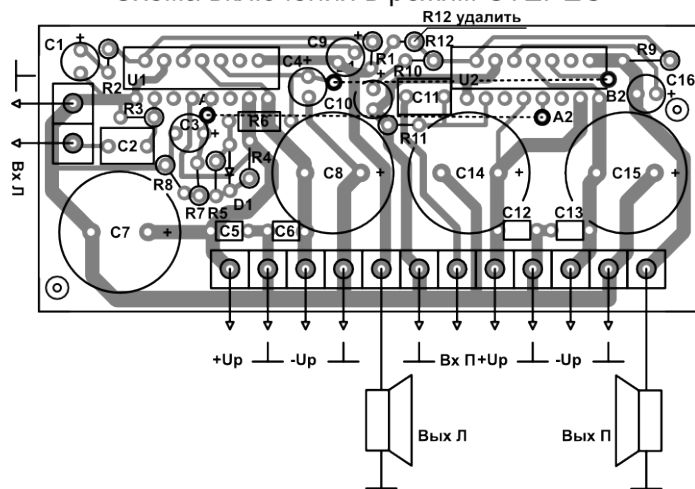


Схема включения в режим СТЕРЕО



### Внимание!

Микросхемы U1, U2 необходимо установить на теплоотвод площадью не менее 600 кв. см, учитывая, что их корпус соединен с отрицательным выводом источника питания. Точки A1, A2 и B1, B2 на плате необходимо соединить изолированным проводом. При сборке схемы включения в режим «стерео», резистор R12 не устанавливается.