

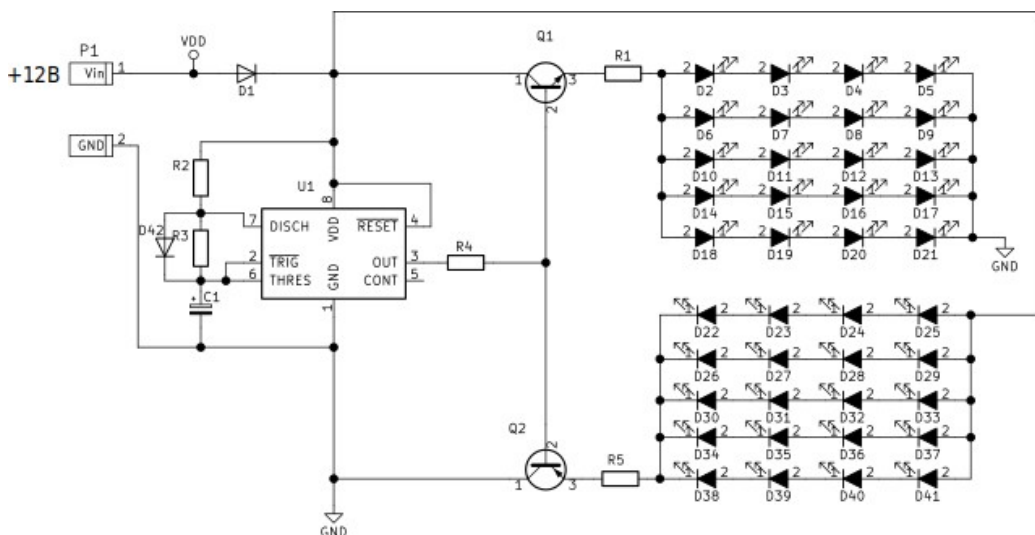
## К204.1 Световой эффект "П пульсирующее сердце"

Прекрасный подарок на Валентинов день - Световой эффект «П пульсирующее Сердце» состоит из двух вложенных сердец, выполненных из 40 красных светодиодов, которые включаются попеременно. Эффект динамичен, ярк и очень привлекателен. Устройство демонстрирует биение человеческого сердца. Питается устройство от постоянного напряжения 9-12В, может быть запитано от батарейки «Крона».

### Описание работы:

Переключением светодиодов управляет генератор, выполненный на микросхеме универсального таймера U1. Рабочая частота генератора определяется номиналами резисторов R2, R3 и конденсатора C1. Транзисторные ключи Q1, Q2, коммутирующие светодиоды, предотвращают перегрузку выходного каскада микросхемы U1. Диод D1 предохраняет устройство от выхода из строя при неправильном подключении источника питания.

### Принципиальная электрическая схема



### Схема расположения элементов

