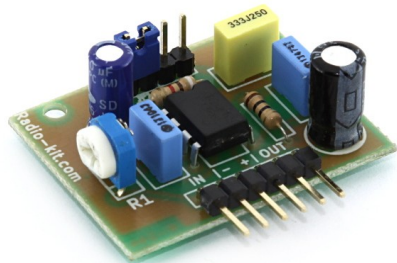


К144 - МОНО УНЧ 0,7 Вт на LM386

RADIO-KIT

www.radio-kit.com



Технические характеристики:

- Напряжение питания, В 4 — 12
- Максимальная выходная мощность, Вт 0,7
- Коэффициент усиления, Дб 200
- Коэффициент гармоник, % 0,2
- Ток в режиме покоя, мА 4
- Габаритные размеры, мм 27X35

Данный набор позволяет собрать простой монофонический усилитель НЧ, обладающий малыми габаритами, минимальным числом элементов, широким диапазоном питающих напряжений, способностью работать с нагрузкой до 8 Ом, имеет три режима работы: усиление (20Дб), усиление (200 Дб) и режим усиленные басы.

Принципиальная электрическая схема

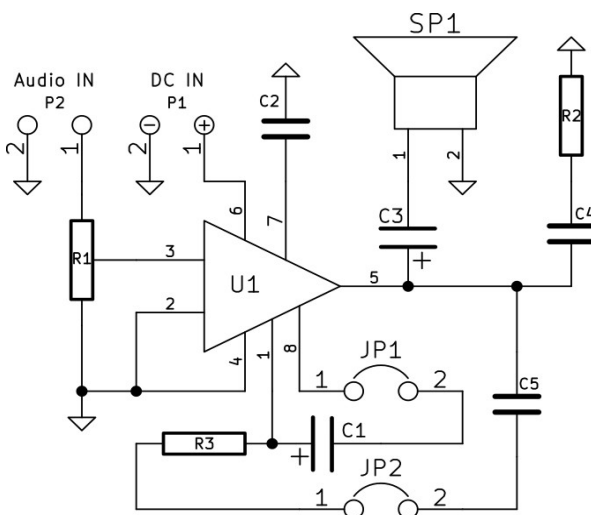


Схема расположения элементов

