

K142

RADIO-KIT

Мягкий старт блока питания усилителя



Техническая Спецификация

редакция 1.0
19/07/2019

ООО «Научно Производственное Предприятие Радиоконпоненты»
а/я 31, пр. Леся Курбаса 26, Киев, 03148, Украина
Отдел продаж: [+38\(095\)833-22-55](tel:+380958332255) Техподдержка: [+38\(096\)833-22-55](tel:+380968332255)

Область применения

Обычно стартовый (пусковой) ток очень высок в течение непродолжительного периода, пока заряжаются сглаживающие конденсаторы. Это своеобразный стресс для конденсаторов, диодов выпрямителя и самого трансформатора. Также в такой момент может перегореть и предохранитель. Схема плавного пуска К142 предназначена для того чтобы ограничить пусковой ток до приемлемого уровня и продлить срок службы элементов блока питания усилителя мощности.

К данному устройству можно подключать усилитель с потребляемой мощностью до 400 Вт без применения радиаторов. С применением радиаторов можно повысить мощность до 1.5 кВт.

Технические характеристики

Рабочее напряжение: 220VAC;

Максимальная мощность: 400Вт (1500Вт с радиатором)

Габаритные размеры: 47мм x 61мм x 30мм

Схема электрическая принципиальная

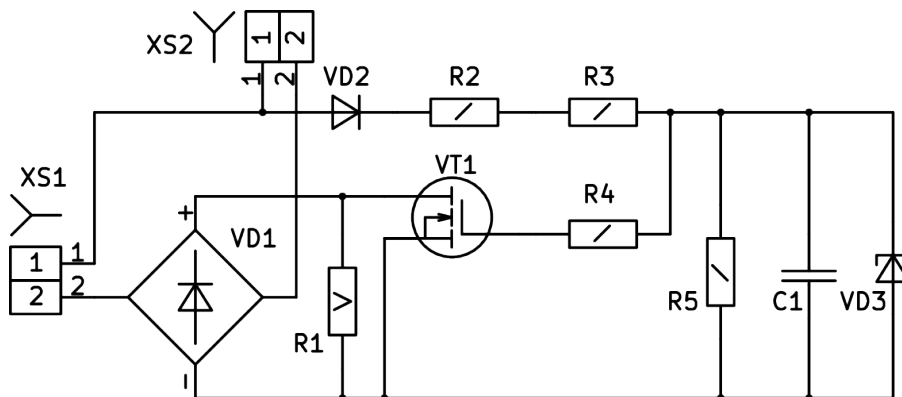
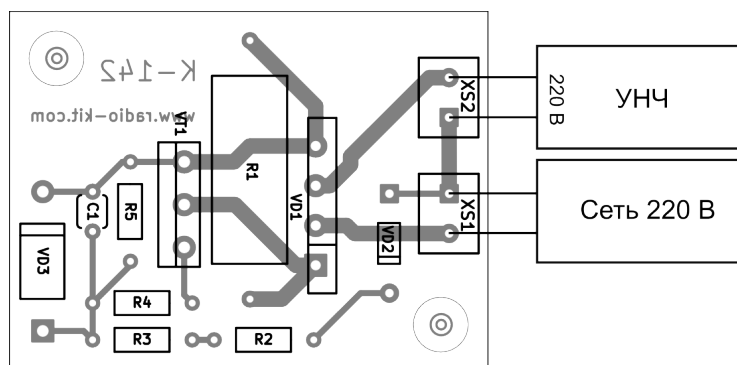


Схема расположения элементов



Принцип работы

При включении усилителя транзистор VT1 еще закрыт, и питание усилителя осуществляется через мост VD1 и резистор R1 ограничивая бросок тока при включении усилителя. Одновременно при включении усилителя начинает заряжаться конденсатор C1. При достижении порога открывания полевого транзистора VT1 транзистор открывается и шунтирует резистор R1. Ограничение тока прекращается.