

К138 Светодиодный уровень сигнала

Устройство представляет собой линейку из 9 светодиодов с логарифмической шкалой, и предназначено для отображения уровня звукового сигнала.

Технические характеристики:

Напряжение питания: 6...12В;

Номинальное входное напряжение: ~0,7В;

Отображаемый уровень сигнала: 6дБ;
3дБ;
0дБ;
-5дБ;
-10дБ;
-15дБ;
-21дБ;
-26дБ;
-31дБ;

Схема принципиальная:

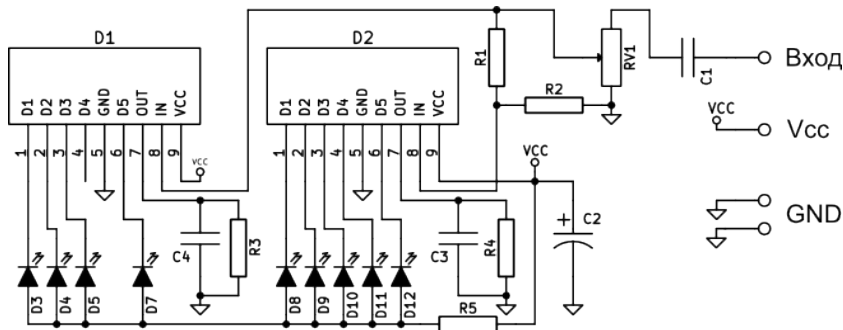
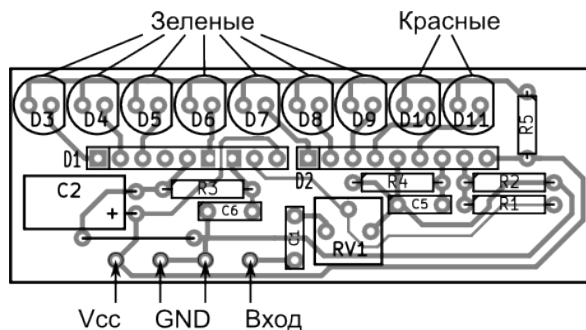


Схема расположения элементов:



Общее описание:

Индикатор уровня сигнала обладает логарифмической шкалой, и может использоваться в аудио аппаратуре. Потенциометр на входе устройства позволяет в широких пределах изменять чувствительность, и подключать индикатор как к линейному выходу источника, так и к выходу оконечного УМЗЧ.

Конденсаторы С3 и С4 выступают в роли сглаживающих для входного сигнала. Изменяя их номинал от нуля до 4,7-10 мкФ, можно получить отображение сигнала от пикового, до среднеквадратичного.

При понижении напряжения питания, возможно потребуется уменьшить номинал резистора R5.

Примечания:

- Данная конструкция особенностей не имеет.